

Controlador de oxigénio BAMOPHAR 451



- Medição de oxigénio dissolvido
- Gammas de medida :
0,01 ... 50 mg/l, ou 0 ... 500 %
- 1 Entrada para sonda AQUAPLUS
- 2 Saídas 0/4-20 mA (medida e temperatura)
- 4 Relés (independentes)
- **OPÇÕES :**
Extensão para 2ª entrada de medição

APLICAÇÕES

O BAMOPHAR 451 oferece uma solução de medida fiável e exacta da concentração de oxigénio dissolvido (OD) nas áreas de tratamento de águas:

- Estações de tratamento de água (ex : tanque de arejamento)
- Águas de rios e lagos
- Piscicultura e aquicultura

DESCRIÇÃO

Associado à sonda AQUAPLUS (ver Doc. 451-01), o BAMOPHAR 451 permite a medição contínua da taxa de oxigénio dissolvido na água. Com este conjunto, a pressão atmosférica, a temperatura e a condutividade da água são compensadas para uma medida mais fiável e precisa.

O BAMOPHAR é equipado com um ecrã táctil policromático para exibir um menu intuitivo e multi-linguístico. O equipamento fornece uma leitura fácil da medição, da temperatura e do estado dos relés. Para facilitar a colocação em serviço, o menu de programação permite simular a medição, activando as saídas analógicas e os relés.

A medida da concentração de oxigénio dissolvido e a temperatura estão disponíveis em duas saídas de 4-20 mA.

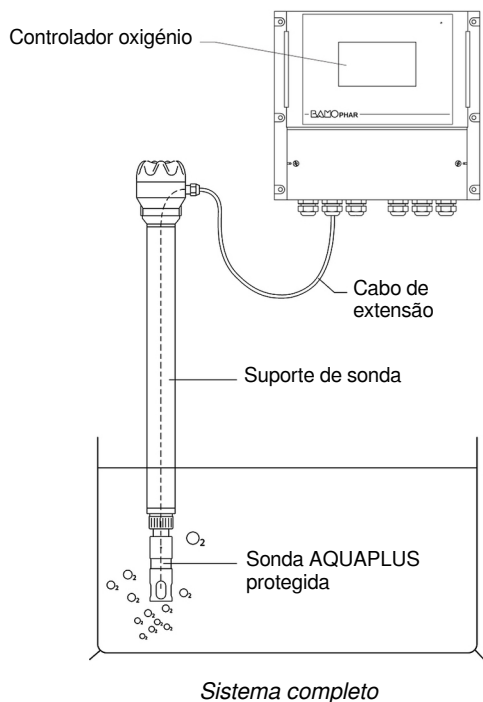
Um sistema de medição completo é composto por:

- Um controlador tipo BAMOPHAR 451
- Uma sonda de oxigénio dissolvido AQUAPLUS (ver Doc. 451-01)
- Um suporte PVC Ø50
- Cabo de extensão para sonda AQUAPLUS

O BAMOPHAR 451 tem uma flexibilidade extrema através da atribuição de diferentes parâmetros de controlo, dos limites, da compensação de temperatura e dos alarmes.

Uma unidade de extensão, mural, painel (encastrável) ou em calha DIN

- Permite uma segunda medição (pH, caudal, condutividade, etc ...)
(Visualização e programação da medida na versão base)
- Está ligado à versão base por um cabo de 2 pares blindados
(O comprimento máximo da ligação entre as duas versões é de 500 m)

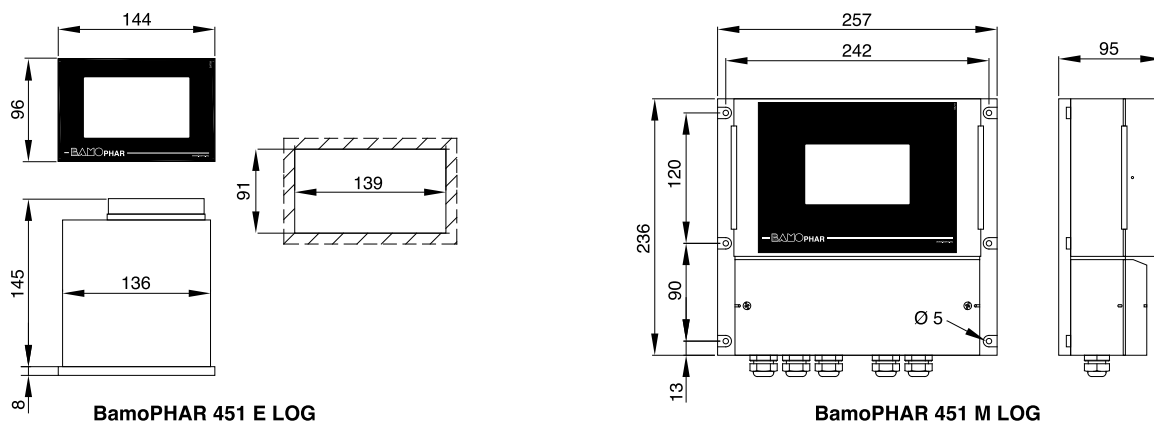


CARACTERÍSTICAS TÉCNICAS

Interface do utilizador	Ecrã táctil policromático 4.3", resolução de 480 x 272 pixels Visualização de medidas, (concentração OD e temperatura) e estado dos relés Programação - Protecção do programa com código de acesso
Gamas de medida	0... 500 % ou 0,01 a 50 mg/l
Precisão da medida	Ver documentação sonda AQUAPLUS (ver Doc. 451-01)
Ligação da sonda	Por bornes - sinal digital
Saída por relés	4 contactos NA, livres de potencial
Configuração dos defeitos	S1, defeito independente atribuído à medida ou temperatura S2, defeito independente atribuído à medida ou temperatura S3, defeito independente atribuído à medida ou temperatura ou função externa S4, defeito em função de alarme - medida fora de escala - Pt 100 Ω em defeito ou função de limpeza da sonda
Resistência inicial do contacto	100 m Ω máximo (queda de tensão 6 Vcc 1 A)
Poder de comutação	831 VA ca / 3 A / 277 Vca 90 W / 3 A / 30 Vdc
Capacidade de comutação (mínima)	100 mA, 5 Vcc (variável, conforme frequência de comutação, condições ambientais, precisão)
Regulação de impulso	Definição do tempo de ciclo de 0 a 9999 segundos, bandas proporcionais, altas e baixas / Zonas mortas, altas e baixas
Regulação P.I.D.	Proporcionalidade ajustável de 0 a 200 % / Integral e derivada, ajustáveis de 0 a 999 segundos
Fase de calibração	Neutralização das saídas por relés, saídas analógicas mantidas para os valores mais recentes
Programa de auto limpeza	Programação dos tempos de ciclo e de limpeza, neutralização das saídas dos relés, saídas analógicas mantidas para os valores mais recentes
Saída analógica de medida	0/4 - 20 mA (máximo 600 Ohm) proporcional à medida
Saída analógica de temperatura / PID	0/4 - 20 mA (máximo 600 Ohm) para todas as gamas de 0 a 100 °C Atenção, essa saída não estará disponível quando se está a utilizar a função PID.
Simulação de medida	Por menu - simular a saída de medida, temperatura, P.I.D. - ajustar limites
Alimentação eléctrica	230 Vca / 50-60 Hz - Outras sob consulta - Consumo 10 VA
Modelos	Versão painel (encastrável) - Face frontal IP 65 - 72 x 144 - Ligação por bornes IP 40 Versão mural - IP 65 - Ligação por bornes, com entradas de cabos por buçins
Registo (Logger)	Registo automático, mediante a medida, no intervalo programado - 150 000 registos (máximo) por cartão de memória. É necessário leitor externo.

Conformidade CE : O equipamento cumpre as exigências legais das Directivas Europeias em vigor.

DIMENSÕES



CÓDIGOS E REFERÊNCIAS

Código	Referência	Designação
451 500	BAMOPHAR 451 E LOG	Caixa encastrável 96 x 144 / Logger - Face frontal IP 65 - Bornes IP 40
451 520	BAMOPHAR 451 M LOG	Versão mural / Logger - IP 65 - Ligação por bornes, com entradas de cabo por buçins

GlobalAgua **BAMO**

C.E.Lusoworld II, Rua Pé de Mouro, Pav.36, Linhó, 2710-335 SINTRA
Tel. +351 219 237 720 www.globalagua.pt
Fax +351 219 237 729 e-mail comercial@globalagua.pt

Controlador de oxigénio
BAMOPHAR 451

21-05-2019

OXY

451-03/2