

# Indicador de oxigénio dissolvido BAMOWIZ 452



- Ecrã táctil gráfico a cores
- Medição de oxigénio dissolvido :  
0...20 mg/l, ou 0...500 %
- 1 Entrada sensor BAMOX 453
- 1 Saída analógica 0/4-20 mA
- 3 Relés (limites, alarme)
- 2 Entradas analógicas 4-20 mA

## APLICAÇÕES

O BAMOWIZ 452 oferece uma solução de medição fiável e precisa da concentração de oxigénio dissolvido (OD) para tratamentos de águas :

- Estação de tratamento de água ( ex: tanque de arrejamento)
- Água de rios e lagos
- Piscicultura e aquicultura

## DESCRIÇÃO

Associado à sonda BAMOX 453 (doc. 453-01), o BAMOWIZ 452 permite medir em continuidade o nível de oxigénio dissolvido na água. Graças a este conjunto, a pressão atmosférica, a temperatura e a condutividade da água são tomadas em consideração para apresentar uma medida fiável e precisa.

O BAMOWIZ 452, equipado com um ecrã táctil a cores para a visualização do menu multi linguístico, proporcionando uma leitura fácil da medida e do estado dos alarmes programados. Para facilitar a colocação em serviço, existe um menu permitindo a simulação da saída analógica e dos alarmes.

O BAMOWIZ 452 dispõe de duas entradas analógicas 4-20 mA com alimentação da sonda.

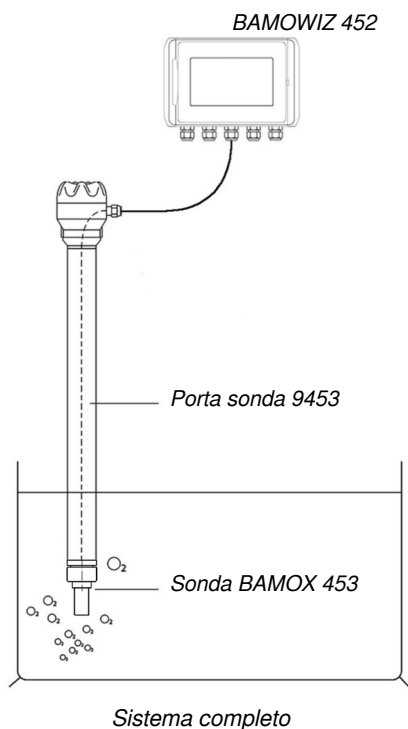
Uma medida pode ser transmitida na saída 4-20 mA (Medição de oxigénio dissolvido ou numa das duas outras entradas analógicas).

Um sistema completo é composto pelos seguintes elementos:

- Um indicador de oxigénio BAMOWIZ 452
- Uma sonda óptica de oxigénio dissolvido BAMOX 453 (Doc 453-01)
- Um porta sonda 9453 (Doc 453-01)
- Um cabo de extensão entre o porta sonda e o BAMOWIZ 452 (Doc 453-01)

## CÓDIGOS E REFERÊNCIAS

Código	Referência	Designação
452 001	BAMOWIZ 452	Conensor para sonda óptica BAMOX 453



## CARACTERÍSTICAS TÉCNICAS

### Interface

Ecrã	Táctil a cores, formato 4/3 Resolução de 480 x 272 pixeis
Línguas	Francês-Alemão-Inglês-Espanhol-Português-Polaco Teclado táctil alfanumérico, para cada idioma

### Entradas do sensor :

Numérico	1 entrada para sensor BAMOX 453
Analógica	2 entradas 4-20 mA com alimentação sensor 2 fios 12 Vcc / 0...20 mA (R entrada : 50 Ω)

### Compensação de parâmetros :

Temperatura	Automática : Via CTN integrada na sonda BAMOX 453
Pressão atmosférica	Manual : 500 a 1100 hPa
Salinidade	Manual : 0 a 60 g/kg

### Saídas :

Sinal de saída	1 saída 4-20 mA (com ou sem linearização)
Relés	3 contactos NA configuráveis, livres de potencial
Limiares ajustáveis	De 1 a 8 alarmes a distribuir em 2 ou 3 relés
Potência	3A / 250 Vca
Histerese	Ajustável de 0 a 100 %
Temporizador	Ajustável de 0 a 9999 segundos

### Outras funções :

- Sinal de entrada 4-20 mA : Linearização em 20 pontos
- Visualização de gráfico de barras para cada medida de processo
- Visualização de valores mínimos e máximos

### Características eléctricas

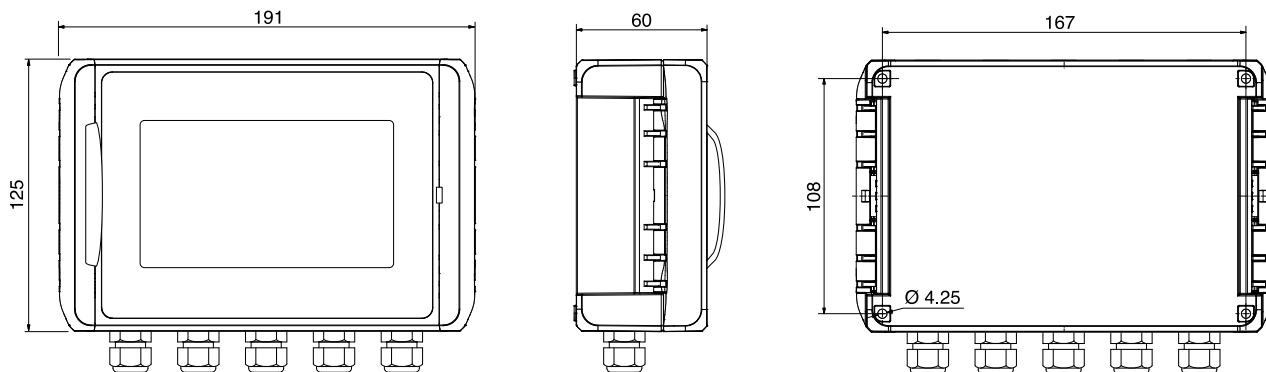
Alimentação	100...240 Vca 50/60 Hz
Consumo	Max 5 VA
Ligações eléctricas	Por bornes
Entrada de cabos	5 PG 9

### Ambiente

Apresentação	Caixa mural IP 65 - Plástico ABS
Temperatura ambiente	-10...+50 °C

**Conformidade CE : O equipamento cumpre com as exigências legais das Directivas Europeias em vigor.**

## DIMENSÕES



**GlobalAgua** **BAMO**

C.E.Lusoworld II, Rua Pé de Mouro, Pav.36, Linhó, 2710-335 SINTRA  
Tel. +351 219 237 720 [www.globalagua.pt](http://www.globalagua.pt)  
Fax +351 219 237 729 e-mail [comercial@globalagua.pt](mailto:comercial@globalagua.pt)

Indicador de oxigénio  
dissolvido  
**BAMOWIZ 452**

20-09-2021

**OXI**

**452-01 /2**