

Detector de nível com flutuador certificado ATEX NIVOSTOP® PR2 / Ex



- Para líquidos em Zona Ex
- Contrapeso integrado
- Muito robusto
- Cabo de neoprene de alta qualidade
- Comprimentos de cabo : 10 ou 20 metros

APLICAÇÕES

- Para controlar equipamentos de elevação e bombas em áreas Ex como "equipamento elétrico simples", de acordo com a norma EN 60079-11

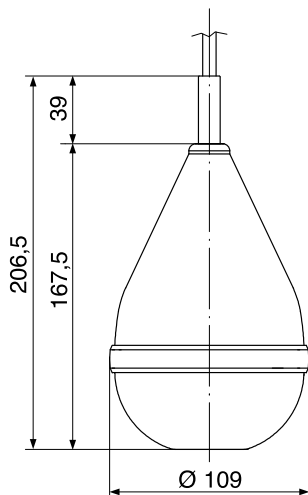
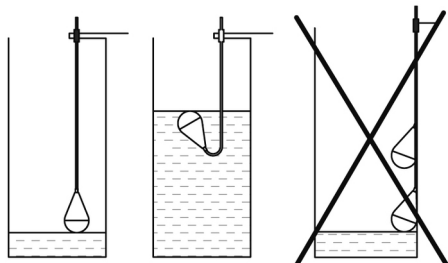
DESCRIÇÃO

O interruptor integrado comuta quando o nível do líquido sobe ou desce. O seu lastro integrado evita que este último suba à superfície e se enrole a volta de objetos próximos. O regulador NIVOSTOP® PR2 / Ex permanece portanto imerso e comuta num espaço muito restrito

O NIVOSTOP PR2-EX é um interruptor do tipo boia robusto com um cabo de neoprene resistente, mesmo para condições de funcionamento adversas.

Graças à carga específica de "carbon black" no material, as cargas eletrostáticas que possam ser criadas são evacuadas para o exterior através do cabo de terra.

Importante: Para utilização em zonas Ex 0, 1 ou 2, é obrigatória a utilização de uma barreira de segurança intrinsecamente segura (por exemplo, RAC 531 B ou RDN11, ver acessórios).



CARACTERÍSTICAS TÉCNICAS

Pressão max permitida	2 bar
Índice de proteção	IP 68
Classe	I
Temperatura de serviço	Entre -20 e +80 °C
Densidade permitida	0,95...1,05 kg /dm ³
Ângulo de comutação	20°
Tipo de contacto	Micro interruptor de inversão
Valores máximos Ex	Ui= 30V, Ii= 0,1A, Pi= 0,75W
Indutividade Li, Capacidade Ci	insignificante
Cabo	H05RN-F 4 G0,75 - 4 x 0,75 Ø 7,7mm Comprimentos disponíveis: 10 ou 20 m
Junta	EPDM
Corpo	PP anti-estático (preto) Envelope : 2 câmaras estanques
Profundidade de imersão	20 m (max)
Certificação Ex	0425 ATEX 003942-02
Marcação Ex	Ex II 1G Ex ia IIC T6/T5 Ga

Conformidade CE : O equipamento cumpre as exigências legais das Diretivas Europeias em vigor.

CÓDIGOS E REFERÊNCIAS

Código	Referência	Comprimento do cabo	Peso [kg]
521 510	NIVOSTOP PR2-EX - 10	10 m	1,9
521 520	NIVOSTOP PR2-EX - 20	20 m	2,5
Acessórios: Relés de proteção de segurança intrínseca			
251 011C	RDN11 / 230 Vca	Alimentação 230 Vca	
251 012	RDN11 / 24...48 Vcc	Alimentação 24 ... 48 Vcc	

GlobalAgua **BAMO**

C.E.Lusoworld II, Rua Pé de Mouro, Pav.36, Linhó, 2710-335 SINTRA
Tel. +351 219 237 720 www.globalagua.pt

e-mail comercial@globalagua.pt

Detector de nível com
flutuador certificado ATEX
NIVOSTOP® PR2 / Ex

07-05-2025

NIV

521-04/1