

Medidor de caudal electromagnético BAMOMATIC



- O mais competitivo do mercado
- Escala da medição de 0,25 a 250 l/min
- Saída por impulsos
- Pequenas dimensões

APLICAÇÕES

- Engenharia mecânica e industrial
- Processos de limpeza
- Doseamento de líquido
- Aplicações móveis, etc.

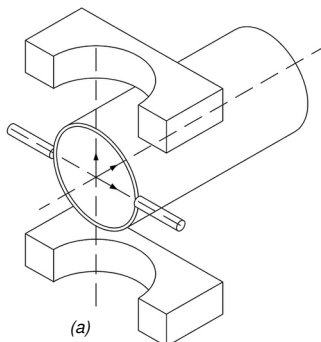
DESCRIÇÃO

O BAMOMATIC é um medidor de caudal que usa o princípio da indução eletromagnética para medir o fluxo em líquidos electricamente condutivos ($> 20 \mu\text{S} / \text{cm}^2$). É perfeitamente adequado para doseamento ou totalização de líquidos.

Os aparelhos são ensaiados e calibrados a ± 5 pulsos / 1000 para água a 20°C . A densidade do líquido, a temperatura ou a pressão não influenciam a medição e a ausência de peças móveis, garante um funcionamento sem desgaste mecânico.

O princípio de funcionamento é baseado na lei de Faraday (a): Num medidor de caudal electromagnético, a secção de líquido encontra-se num campo magnético criado pelos enrolamentos. Os eléctrodos, montados num plano perpendicular a este campo e em contacto com o líquido (condutor), permitem medir a tensão gerada. A tensão medida é directamente proporcional à velocidade do fluido (Lei de Faraday) e, portanto, ao caudal, se a secção de passagem for constante.

(a): a lei de Faraday sobre o electromagnetismo afirma que a tensão induzida por um condutor quando se move em um campo magnético é proporcional à sua velocidade.



CARACTERÍSTICAS TÉCNICAS

Alimentação eléctrica	24 Vcc / ± 3 Vcc
Consumo	20 mA / 0,65 W
Proteção	Contra inversão de polaridades (por diodo)
Sinal de saída	Tipo NPN
Sinalização de estados	LED VERMELHO = alimentação LED VERDE = impulsos
Ligação eléctrica	Ficha DIN 43650-A
Ligação ao processo	$\frac{1}{2}$ ", $\frac{3}{4}$ ", 1" (de acordo com o modelo)
Diâmetro nominal	8, 14, 18 ou 25 (de acordo com o modelo)
Material do tubo	PVDF (cor vermelha) Opção: Delrin (cor azul)
Eléctrodos	Inox 316 L
Condutividade mínima	20 $\mu\text{S} / \text{cm}$
Pressão máxima	10 bar/20 $^\circ\text{C}$ - 8 bar/40 $^\circ\text{C}$ - 6 bar/60 $^\circ\text{C}$
Temperatura de utilização	-10...+60 $^\circ\text{C}$

Conformidade CE : O aparelho cumpre as exigências legais das Directivas Europeias em vigor.

GlobalAgua **BAMO**

C.E.Lusoworld II, Rua Pé de Mouro, Pav.36, Linhó, 2710-335 SINTRA
Tel. +351 219 237 720 www.globalagua.pt
Fax +351 219 237 729 e-mail comercial@globalagua.pt

Medidor de caudal
electromagnético
BAMOMATIC

16-04-2019

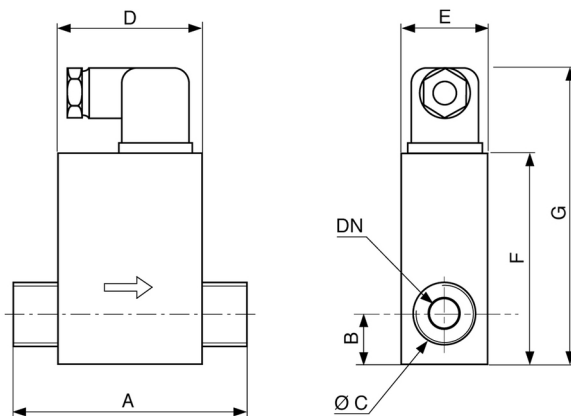
DEB

775-01 /1

CÓDIGOS E REFERÊNCIAS

Código	Gama de medida (l/min)	Ligação	Hz / l / min	Gama de medida (Hz)	Impulsos (/l)	Peso [g]
775 301	0,25...5	1/2" MG	16,6667	1,6...83	1000	290
775 302	1...20	1/2" MG	13,3333	13...267	800	290
775 303	2,5...50	3/4" MG	2,6666	5...134	160	300
775 304	5...100	1" MG	2,6666	13...267	160	312
775 305	10...150	1" MG	1,3333	13...200	80	312

DIMENSÕES



Modelo	A [mm]	B [mm]	Ø C	D [mm]	E [mm]	F [mm]	G [mm]	DN
1/2"	84,5	18,5	1/2" MG	80	36	88	100	8
3/4"	90	20	3/4" MG	80	36	88	100	14
1"	90	22	1" MG	80	36	88	100	18

GlobalAgua **BAMO**

C.E.Lusoworld II, Rua Pé de Mouro, Pav.36, Linhó, 2710-335 SINTRA
 Tel. +351 219 237 720 www.globalagua.pt
 Fax +351 219 237 729 e-mail comercial@globalagua.pt

Medidor de caudal
 electromagnético
BAMOMATIC

16-04-2019

DEB

775-01 /2