

Válvula eléctrica 2 vias VE2V S4-PVDF



- Válvula em PVDF de DN 10 a DN 100
- Montagem e desmontagem radial
- Actuador eléctrico com indicador visual de posição e comando manual de emergência

DESCRIÇÃO

As válvulas de esfera têm 2 vias comandadas por motor eléctrico que permite, uma vez fechado, o isolamento uma parte da instalação. Abertos, eles não provocam a perda de carga na canalização. Seu tempo de funcionamento a 90° é rápido (cerca de 10 segundos). Estas válvulas, são adaptadas para aplicações em meios agressivos, e tem um comando manual de emergência com indicador visual de posição. O actuador é desligado quando se utiliza o controlo manual.

CARACTERÍSTICAS TÉCNICAS

Válvulas 2 vias :

Corpo	PVDF
Junta	FPM
Esfera	PVDF
Invólucro esfera	PTFE
Ligação	União (extremidades fêmeas para soldar)
Pressão máxima	10 bar (DN 10 a DN 50) 6 bar (DN 65) 5 bar (DN 80 a DN 100)

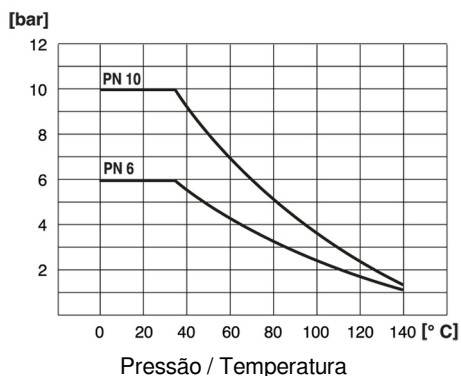
Actuador eléctrico :

Movimento	90°
Operação de emergência	Manual
Ciclo de trabalho	30 %
Ligação eléctrica	1 bucim ISO M20 1 conector 3 Polos + T, DIN 43650
Potência	15 W (DN 10...DN 50), 45 W (DN 65...DN 100)
Alimentação multi tensões	100...240 Vca 50-60 Hz / 100...350 Vcc ou 24 Vca 50-60 Hz / 24 Vcc

OPÇÕES

Retorno a 0° em caso de falha de energia (segurança)
Sistema de posicionamento electrónico 4-20mA, 0-20mA ou 0-10V

Conformidade CE : O equipamento cumpre as exigências legais das Directivas Europeias em vigor.

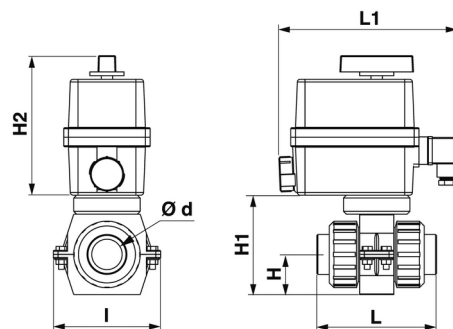


CÓDIGOS E REFERÊNCIAS

DN	d	24 Vca / 24 Vcc	100...240 Vca / 100...350 Vcc
10	16	914 601	914 611
15	20	914 602	914 612
20	25	914 603	914 613
25	32	914 604	914 614
32	40	914 605	914 615
40	50	914 606	914 616
50	63	914 607	914 617
65	75	914 608	914 618
80	90	914 609	914 619
100	110	914 610	914 620

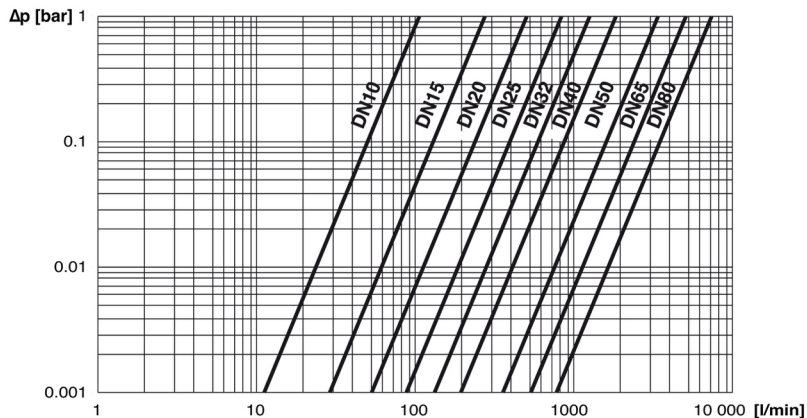
DIMENSÕES [mm]

DN	d	H	H1	H2	L	L1	I	Peso [Kg]	
10	16	33	86	148	99	190	113	1,57	R20
15	20				113			1,585	
20	25	122	1,75						
25	32	139	1,705		144				
32	40	164	1,215						
40	50	176	3,040		180				
50	63	230	6,79	R35					
65	75	260	9,01	R60					
80	90	100	260	180	260	206	204		
100	110				271				

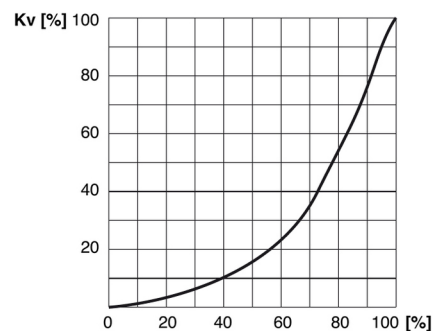


CARACTERÍSTICAS FÍSICAS

Perda de pressão / Caudal (20 °C)



Kv / ângulo de abertura [%]



GlobalAgua **BAMO**

C.E.Lusoworld II, Rua Pé de Mouro, Pav.36, Linhó, 2710-335 SINTRA
 Tel. +351 219 237 720 www.globalagua.pt
 Fax +351 219 237 729 e-mail comercial@globalagua.pt

Válvula eléctrica 2 vias
VE2V S4-PVDF

08-07-2020

PLAS

914-07/2