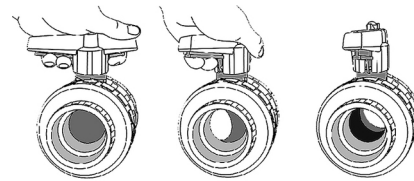


Válvula de esfera manual de 2 vias, série industrial VM2V M1

- Atuador seguro e com trava
- montagem/desmontagem rápida e fácil
- Passagem livre total

DESCRIÇÃO

As combinações de materiais disponíveis para as válvulas de esfera de 2 vias da Série M1 permitem a sua utilização em aplicações industriais e químicas. Invólucro da esfera em PTFE garante uma longa vida útil. A pega segura, com trava, impede qualquer mudança accidental de estado. Estas válvulas modulares podem ser equipadas com interruptores de fim de curso ou adaptadores para acionamento elétrico ou pneumático.



DADOS TÉCNICOS

Corpo da válvula	PVC-U, PP-H ou PVDF
Estanquidade à água	Juntas EPDM ou FPM
Esfera	Material idêntico ao do corpo da válvula
Invólucro da esfera	PTFE
Ligação	Acessórios de união fêmea (extremidades planas) PVC, PPH ou PVDF Outros (material ou tipo) : Consultar o nosso serviço técnico

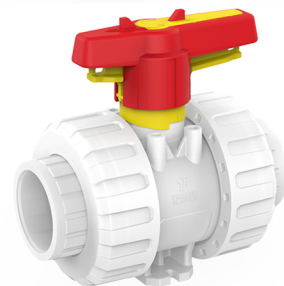
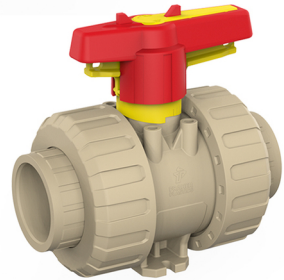
Acessórios :

- Suporte de montagem (opção de 2 funções)
- Adaptadores para atuadores elétricos ou pneumáticos
- Interruptores de fim de curso

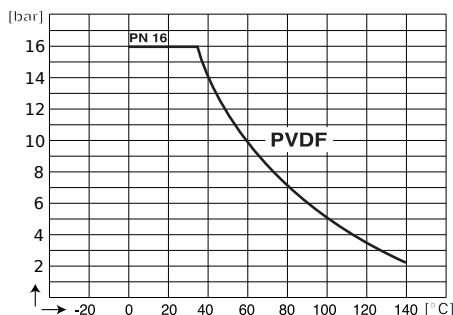
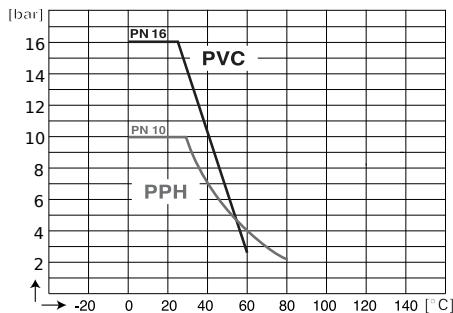
Conformidade CE: O dispositivo está em conformidade com os requisitos legais das diretivas europeias em vigor.

CÓDIGOS

Corpo	PVC-U		PP-H		PVDF
	EPDM	FPM	EPDM	FPM	FPM
DN 10	AD128809	AD128819	BD124084	BD124140	CD124091
DN 15	AD128810	AD128820	BD124085	BD124141	CD124092
DN 20	AD128811	AD128821	BD124086	BD124142	CD124093
DN 25	AD128812	AD128822	BD124087	BD124143	CD124094
DN 32	AD128813	AD128823	BD124088	BD124144	CD124095
DN 40	AD128814	AD128824	BD124089	BD124145	CD124096
DN 50	AD128815	AD128825	BD124090	BD124146	CD124097
DN 65	AD124227	AD124230	BD124280	BD124283	CD124292
DN 80	AD124228	AD124231	BD124281	BD124284	CD124293
DN 100	AD124229	AD124232	BD124282	BD124285	CD124294



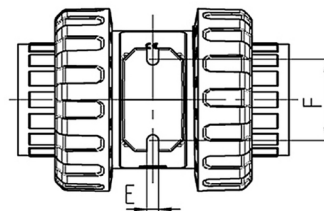
Pressão / Temperatura



DIMENSÕES [mm]

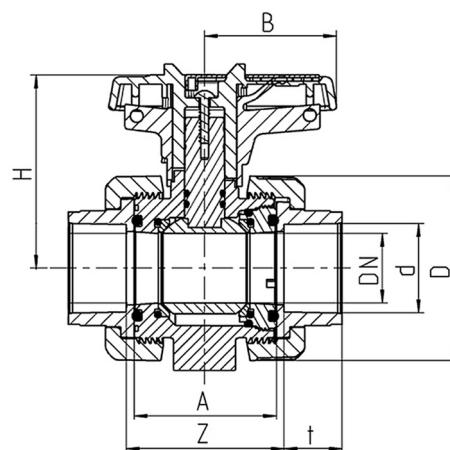
Corpo da válvula PVC-U -- PN 16

	d	A	B	C	D	E	F	H	t	Z
DN 10	16	45	39,5	33	55,5	5,5	34	70,5	16	51
DN 15	20	45	39,5	33	55,5	5,5	34	70,5	16,5	50
DN 20	25	53,5	51	40	62	5,5	36	77	19,5	59,5
DN 25	32	54	51	43	70	6,5	38	79,5	23	60
DN 32	40	62	63,5	51	84	6,5	40	98	26,5	68,5
DN 40	50	78	72	56	101	6,5	45	105,5	31,5	86
DN 50	63	87	84	64	115	6,5	50	114	38,5	98
DN 65	75	111,5	110	85	149	8,3	65	142	44,5	122
DN 80	90	135,5	132	100	182	10,3	80	153	56,5	152,5
DN 100	110	135,5	132	100	182	10,3	80	153	61	162



Corpo da válvula PP-H -- PN 10

	d	A	B	C	D	E	F	H	t	Z
DN 10	16	61,5	40	33	58	5,4	34	74,5	14,5	69,5
DN 15	20	61,5	40	33	58	5,4	34	74,5	16	66,5
DN 20	25	69	51,5	40	68,5	5,4	36	83	17,5	78
DN 25	32	73	51,5	43,5	75,5	6,4	38	85,5	19,5	84
DN 32	40	83	64	51	92	6,4	40	104,5	22	97
DN 40	50	94	73	56,5	108	6,4	45	113	25,5	114
DN 50	63	109	85	64,5	127,5	6,4	50	121,5	29	136,5
DN 65	75	131,5	110	85	160	8,3	65	151,5	34,5	162
DN 80	90	156,5	132	100	196,5	10,3	80	167	38,5	206,5
DN 100	110	156,5	132	100	196,5	10,3	80	167	42	207,5



Corpo da válvula PVDF -- PN 16

	d	A	B	C	D	E	F	H	t	Z
DN 10	16	61,5	40	33	56,5	5,4	34	74,5	14,5	69,5
DN 15	20	61,5	40	33	56,5	5,4	34	74,5	16	67
DN 20	25	69	51,5	40	67	5,4	36	83	17	78
DN 25	32	73	51,5	43,5	73,5	6,4	38	85,5	19,5	84
DN 32	40	83	64	51	90	6,4	40	104,5	22	97
DN 40	50	94	73	56,5	105,5	6,4	45	113	25	113
DN 50	63	108,5	85	64,5	124,5	6,4	50	121,5	29	136
DN 65	75	131,5	110	85	157,5	8,3	65	151,5	35	158,5
DN 80	90	156,5	132	100	192,5	10,3	80	167	38,5	205
DN 100	110	156,5	132	100	192,5	10,3	80	167	44	163

PESOS [kg]

	DN 10	DN 15	DN 20	DN 25	DN 32	DN 40	DN 50	DN 65	DN 80	DN 100
PVC-U	0.22	0.22	0.33	0.41	0.65	1.03	1.55	3.24	5.44	5.44
PP-H	0.22	0.22	0.33	0.41	0.65	1.03	1.55	3.24	5.44	5.44
PVDF	0.25	0.25	0.38	0.49	0.81	1.22	1.91	3.82	6.43	6.43

GlobalAgua **BAMO**

C.E.Lusoworld II, Rua Pé de Mouro, Pav.36, Linhó, 2710-335 SINTRA
Tel. +351 219 237 720 www.globalagua.pt

e-mail comercial@globalagua.pt

Válvula de esfera manual de 2
vias, série industrial
VM2V M1

16-07-2024

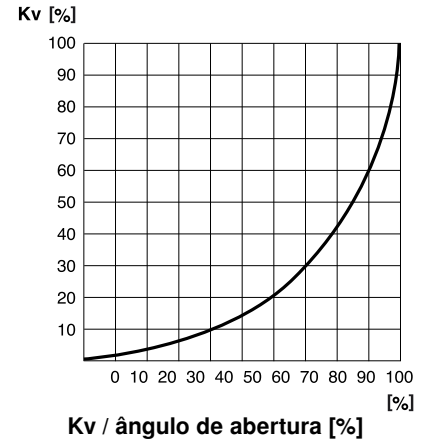
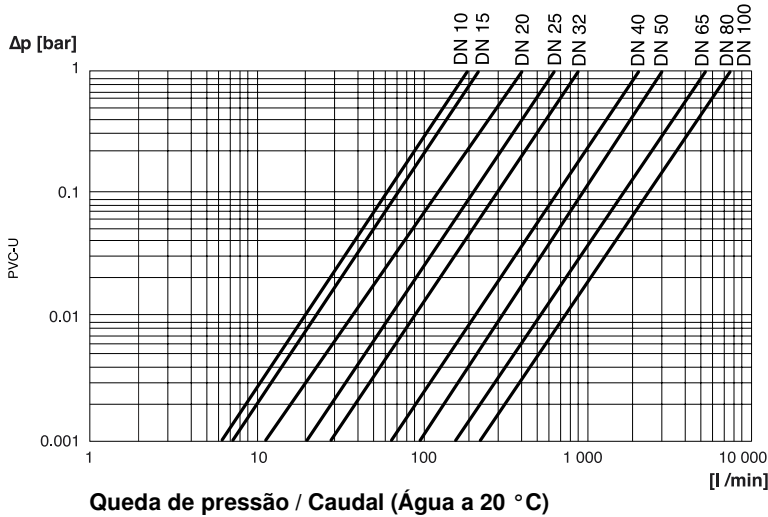
PLAS

934-04/2

934

934

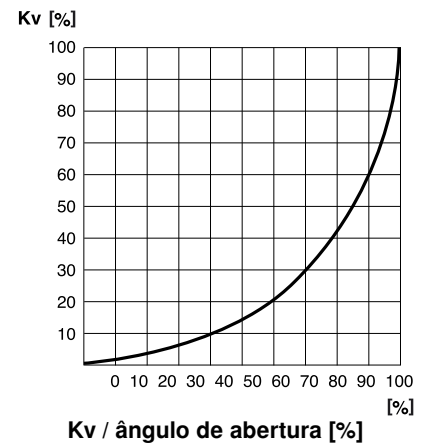
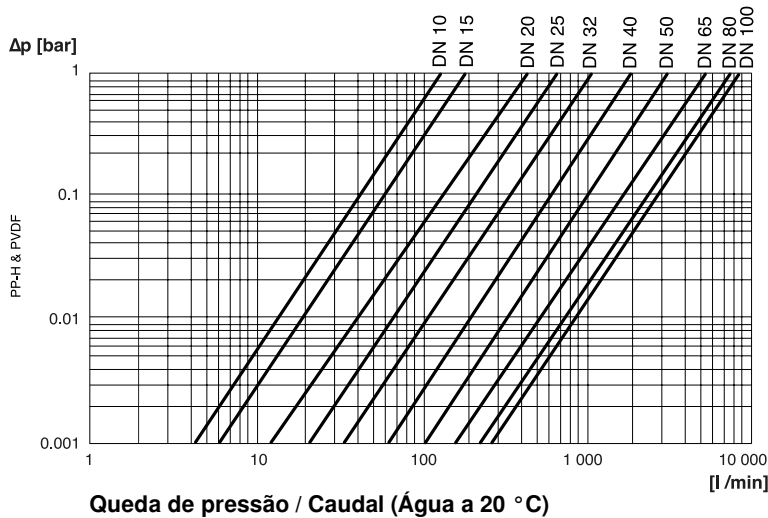
CARACTERÍSTICAS FÍSICAS -- PVC-U



Coefficiente de caudal Kv (a 20 °C) :

DN	10	15	20	25	32	40	50	65	80	100
d	16	20	25	32	40	50	63	75	90	110
Kv [l/min] para Δp de 1 bar	198	225	400	630	900	2120	3000	5150	7600	
Kv [l/min] para Δp de 0,001 bar	6,2	7,1	12,6	19,9	28,4	67	94,8	162,8	240,3	

VÁLVULAS PPH e PVDF : ESPECIFICAÇÕES



Coefficiente de caudal Kv (água a 20 °C) :

DN	10	15	20	25	32	40	50	65	80	100
d	16	20	25	32	40	50	63	75	90	110
Kv [l/min] para Δp de 1 bar	130	190	440	650	1080	1980	3240	5200	7500	8850
Kv [l/min] pour Δp de 0.001 bar	4,1	6,0	13,9	20,6	34,2	62,6	102,5	164,4	237,1	279,8

GlobalAgua **BAMO**

C.E.Lusoworld II, Rua Pé de Mouro, Pav.36, Linhó, 2710-335 SINTRA
Tel. +351 219 237 720 www.globalagua.pt

e-mail comercial@globalagua.pt

Válvula de esfera manual de 2
vias, série industrial
VM2V M1

16-07-2024

PLAS

934-04/3

934

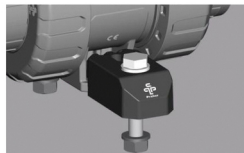
934

ACESSÓRIOS

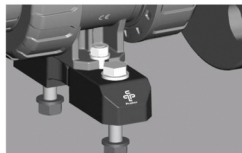
Suporte de montagem para válvula M1

Descrição

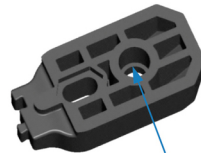
- Escolha de funções: elemento de bloqueio ou de elevação
- Material: PA-GFK (preto)
- Para montagem de válvulas DN 10 a DN 50



Função : Bloqueio

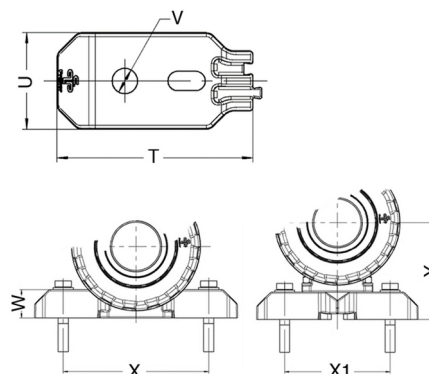


Função : Banco elevatório



Furo para casquilho roscado

DN	10	15	20	25	32	40	50
d	16	20	25	32	40	50	63
T	54			65			
U	25			32			
V	6,5			8,5			
W	16			22			
X	90	94	107	109	114	119	
X1	70			85			
Y	49	56	65	73	78	86	



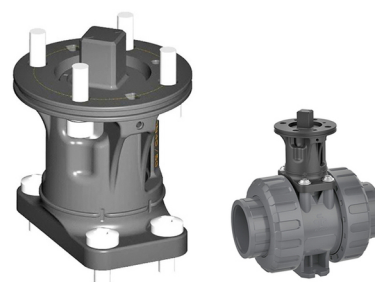
Códigos

Código do artigo	Descrição
AD141776	Acessório de montagem / função dupla, para válvulas M1, DN 10, DN 15, DN 20
AD141777	Acessório de montagem / função dupla, para válvulas M1, DN 25, DN 32, DN 40, DN 50

Adaptador para atuador na válvula M1

Descrição :

- Material: PA-GF
- Acessórios de inox (incluídos)
- Para montagem em válvulas DN 10 a DN 80
- *Mais informações: Consultar o nosso serviço técnico*



Códigos :

Código	Descrição
AD129011	Adaptador para válvula M1 / DN 10, DN 15
AD129012	Adaptador para válvula M1 / DN 20, DN 25
AD129013	Adaptador para válvula M1 / DN 32
AD129014	Adaptador para válvula M1 / DN 40, DN 50
AD210631	Adaptador para válvula M1 / DN 65
AD210632	Adaptador para válvula M1 / DN 80

GlobalAgua **BAMO**

C.E.Lusoworld II, Rua Pé de Mouro, Pav.36, Linhó, 2710-335 SINTRA
Tel. +351 219 237 720 www.globalagua.pt

e-mail comercial@globalagua.pt

Válvula de esfera manual de 2
vias, série industrial
VM2V M1

16-07-2024

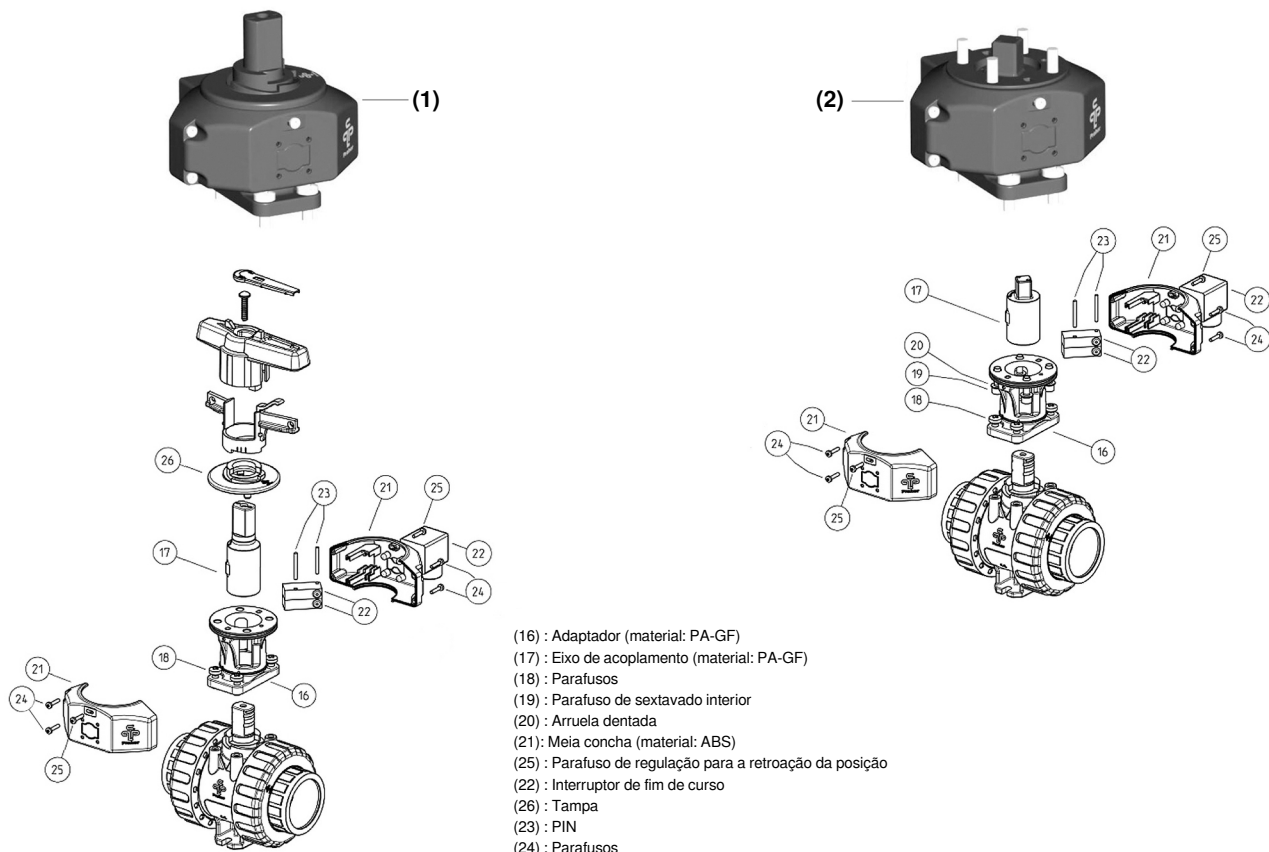
PLAS

934-04/4

Kit de interruptor de fim de curso para válvulas de esfera M1

Descrição :

- Para válvulas de esfera de comando manual (1) ou de comando elétrico ou pneumático fornecidas por nós (2)
- Contactos ajustáveis IP 67, (Ag-Ni) NO/NC* 15...250 V AC (15...30 V DC), corrente máxima 100 mA - 5A (Au) NA*/NF* 5...250 V AC (5...30 V DC), corrente máxima 1 mA - 3 A // (* : a pedido)
- Contactos indutivos IP 67, PNP*/NPN* 10...30 V DC, corrente máxima 0-100 mA ou NAMUR*(8 V DC) // (* : a pedido)
- Temperatura de funcionamento: -10...+50 °C
- Conector DIN IP 65
- Parafusos de inox incluídos



Modelos para válvulas de esfera M1 de comando manual :

Código	Descrição	Código	Descrição
AD129031	Interruptor NA (Ag-Ni), 15...250 V AC, / DN 10, DN 15	AD210635	Contacto indutivo PNP, 10...30 V DC, / DN 10, DN 15
AD129032	Interruptor NA (Ag-Ni), 15...250 V AC, / DN 20, DN 25	AD210635	Contacto indutivo PNP, 10...30 V DC, / DN 20, DN 25
AD129033	Interruptor NA (Ag-Ni), 15...250 V AC, / DN 32	AD210637	PNP, 10...30 V DC, / DN 32
AD129034	Interruptor NA (Ag-Ni), 15...250 V AC, / DN 40, DN 50	AD210638	PNP, 10...30 V DC, / DN 40, DN 50
AD210633	Interruptor NA (Ag-Ni), 15...250 V AC, / DN 65	AD210639	PNP, 10...30 V DC, / DN 65
AD210634	Interruptor NA (Ag-Ni), 15...250 V AC, / DN 80	AD210640	PNP, 10...30 V DC, / DN 80

Modelos para válvulas de esfera M1 motorizada :

Código	Descrição	Código	Descrição
AD129159	Interruptor NA (Ag-Ni), 15...250 V AC, / DN 10, DN 15	AD210643	Contacto indutivo PNP, 10...30 V DC, / DN 10, DN 15
AD129160	Interruptor NA (Ag-Ni), 15...250 V AC, / DN 20, DN 25	AD210644	Contacto indutivo PNP, 10...30 V DC, / DN 20, DN 25
AD129161	Interruptor NA (Ag-Ni), 15...250 V AC, / DN 32	AD210645	Contacto indutivo PNP, 10...30 V DC, / DN 32
AD129162	Interruptor NA (Ag-Ni), 15...250 V AC, / DN 40, DN 50	AD210646	Contacto indutivo PNP, 10...30 V DC, / DN 40, DN 50
AD210641	Interruptor NA (Ag-Ni), 15...250 V AC, / DN 65	AD210647	Contacto indutivo PNP, 10...30 V DC, / DN 65
AD210642	Interruptor NA (Ag-Ni), 15...250 V AC, / DN 80	AD210648	Contacto indutivo PNP, 10...30 V DC, / DN 80

GlobalAgua **BAMO**

C.E.Lusoworld II, Rua Pé de Mouro, Pav.36, Linhó, 2710-335 SINTRA
 Tel. +351 219 237 720 www.globalagua.pt
 e-mail comercial@globalagua.pt

**Válvula de esfera manual de 2
vias, série industrial
VM2V M1**

16-07-2024

PLAS

934-04/5

934

934