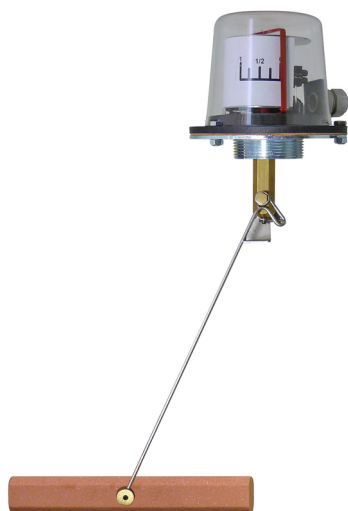


# Transmissor e indicador de nível SÉRIE CF80



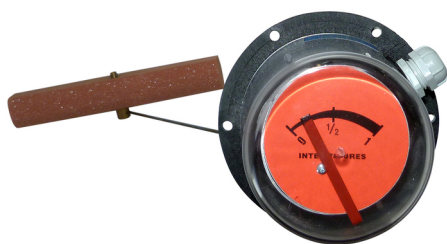
- De 150 até 650 mm de altura
- Ligação ao processo 2"
- Caixa de ligação IP54
- 3 tipos de saída:
  - Leitura visual
  - 1 a 3 contactos livres de potencial
  - 1 saída contínua ( $\Omega$ )

## APLICAÇÕES

Transmissor de nível contínuo ou alarme de nível baixo e/ou alto em pequenos depósitos interiores.

- Gasóleo
- Depósitos de chassis
- Óleo
- Água glicolada
- Água pluvial

Particularmente adaptado para depósitos de pequenas dimensões (150 ... 650 mm de altura), usualmente para abastecer automaticamente os depósitos dos grupos geradores.



## DESCRIÇÃO

Sob o impulso do líquido, o flutuador acciona uma haste solidária a uma transmissão angular de 90°

Este movimento actua sobre uma agulha associada a um mostrador graduado que indica o nível dentro do depósito. Consoante o modelo, pode igualmente agir sobre contactos ou um potenciómetro que emite um valor óhmico, igual à imagem da medida.

O indicador posiciona-se no topo do depósito.

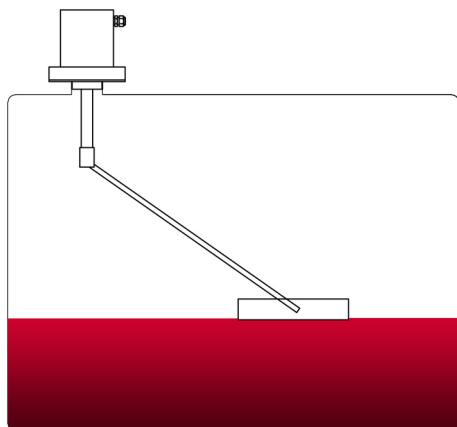
O dispositivo está disponível em várias versões consoante as funções pretendidas:

- Mostrador para leitura directa superior e/ou lateral
- 1 a 3 contactos livres de potencial (alarme de nível alto, baixo e/ou arrancar/parar a bomba)
- 1 saída contínua ( $\Omega$ )

*O sistema é fornecido regulado, calibrado e pronto a instalar.*

Os modelos JE80, CF80 e JLD são destinados a depósitos com uma altura de 150 a 500 mm.

O modelo JE80N é destinado para os depósitos com uma altura de 150 a 650 mm.



## CARACTERÍSTICAS TÉCNICAS

MATERIAIS	Aço, Nylon, Latão, Inox Flutuador: PVC expandido Junta da flange: Cortiça
Ligação ao processo	2" BSP M
Caixa de ligação	IP54
Mostrador	Lateral: Fundo branco - Graduação 0-1/2-1 (fig.1) Superior: Fundo laranja - Graduação 0-1/2-1 (fig.2)
Pressão	Atmosférica
Temperatura	De 0 a 40 °C

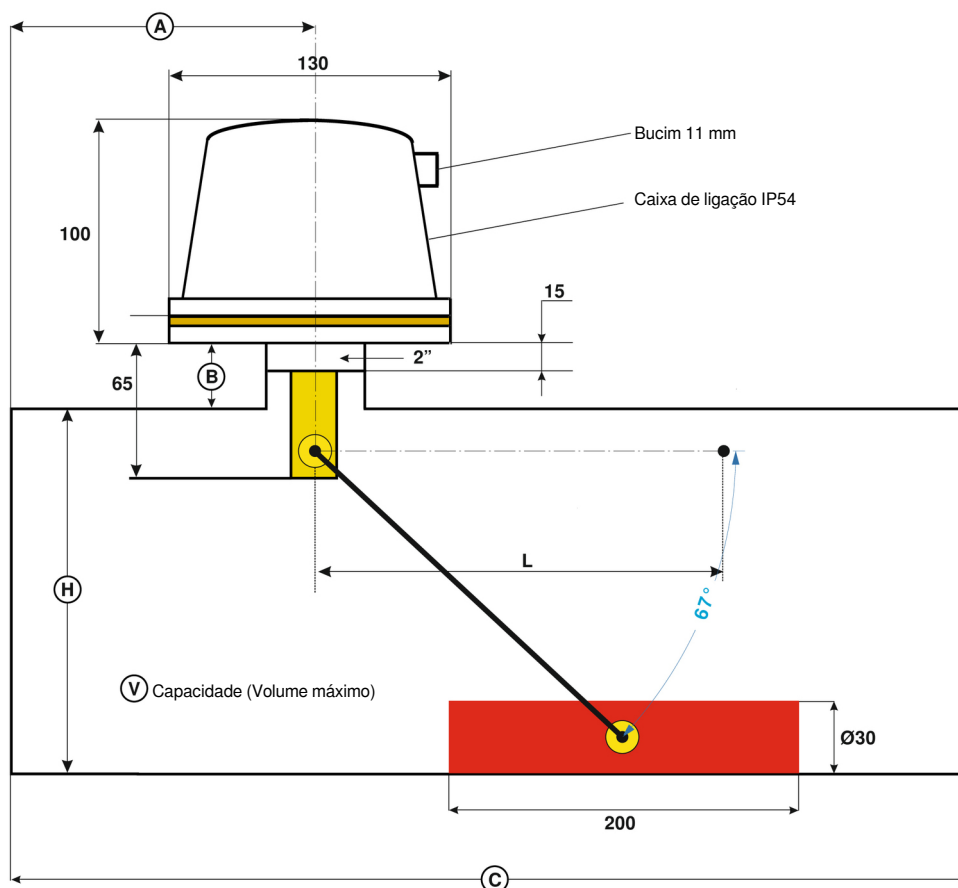
Contactos	Configuração padrão - Alarme de nível baixo: 20% (Contacto inversor, 10 A, 230 V, livre de potencial) - Alarme de nível alto: 85% (Contacto inversor, 10 A, 230 V, livre de potencial) - Função de abastecimento com arranque a 40% e paragem a 80 % (Contacto simples, 10 A, 230 V, livre de potencial) <i>Sob pedido: ajuste dos parâmetros de 20 a 85%</i>
Saída óhmica	De 0 a 160 $\Omega$ (valor indicativo, $\pm 15\%$ )

## CÓDIGOS E REFERÊNCIAS

Código	Referência	Leitura directa no mostrador			Contactos		
		Superior	Lateral	Saída $\Omega$	Nível baixo	Nível alto	Enchimento
579 030	JE80			●			
579 032	JE80 1S			●	●		
579 034	JE80 2S			●	●	●	
579 040	JE80 N	●		●			
579 042	JE80 N-1S	●		●	●		
579 044	JE80 N-2S	●		●	●	●	
579 500	CF80 N	●	●		●	●	●
579 502	CF80 1S				●		
579 504	CF80 2S				●	●	
579 510	CF 80				●	●	●
579 518	JLD 80	●					

## DIMENSÕES

Esquema dimensional (não à escala)



As dimensões A, B, C e H bem como a capacidade V devem ser fornecidas pelo cliente.  
Caso o depósito seja rectangular, o cliente deve indicar a largura do mesmo.

**BAMO GlobalÁgua**

C.E.Lusoworld II, Rua Pé de Mouro, Pav.36, Linhó, 2710-335 SINTRA  
Tel. +351 219 237 720 www.bamo.pt  
Fax +351 219 237 729 e-mail comercial@bamo.pt

Transmissor e indicador de nível  
**SÉRIE CF80**

07-09-2017

D-579.04-PT-AB

NIV

579-04/2