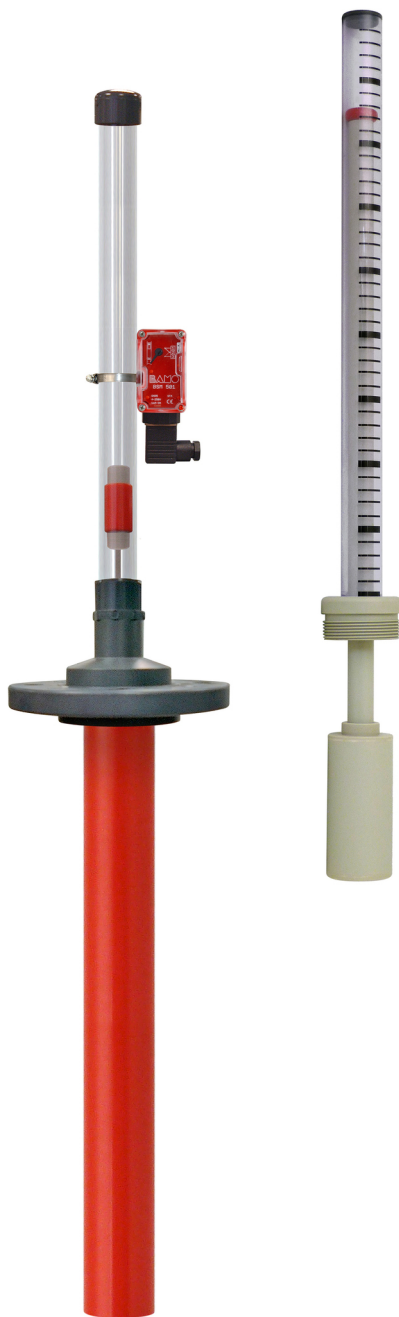


Indicador de nível para topo de reservatório FS4



FS4 standard e FS4 "roscado"

- Indicação no topo do reservatório
- Fixação por flange ou ligação roscada
- Leitura directa
- Execução em PVC ou PPH
- Indicador magnético por contacto
- Ideal para reservatórios enterrados ou depósitos de pequenas dimensões
- Para todos os líquidos, mesmo contaminados

APLICAÇÕES

Leitura e controlo de nível para um reservatório. Por intermédio de contactos, é possível o comando de bombas, válvulas, emitir de sinais de alarme alto e baixo. O modelo FS4 roscado, destina-se a barris ou reservatórios opacos de pequenas dimensões, para uma visualização imediata do nível.

DESCRIÇÃO

Um flutuador com uma vareta desloca-se dando a indicação num tubo externo em PVC transparente. A leitura é feita directamente através do tubo. No modelo standard, o flutuador é guiado num tubo de Ø 63. A fixação do conjunto é assegurada por uma braçadeira e uma flange DN 65. O modelo roscado não possui o tubo guia e a fixação é assegurada por uma ligação roscada. Cada equipamento é estudado em função da densidade do líquido e da altura a controlar. Quanto maior for a altura do flutuador, mais será a perda de informação no fundo do tanque. O indicador contém um íman que pode comandar os contactos no exterior do tubo (BSM 501 ou BRK 60 / Ø 32).

CARACTERÍSTICAS TÉCNICAS

Flutuador	PPH ou PVC
Vareta	PPH ou PVC
Tubo inferior	PPH ou PVC
Indicador	PPH/PVC ou PVC
Temperatura máxima	60 °C --> PVC 80 °C --> PPH
Pressão máxima	Atmosférica

Modelo standard

Altura máxima	3000 mm - Directamente relacionado com a densidade do líquido
Fixação	Braçadeira e flange livre em PVC ou PPH

Modelo "roscado"

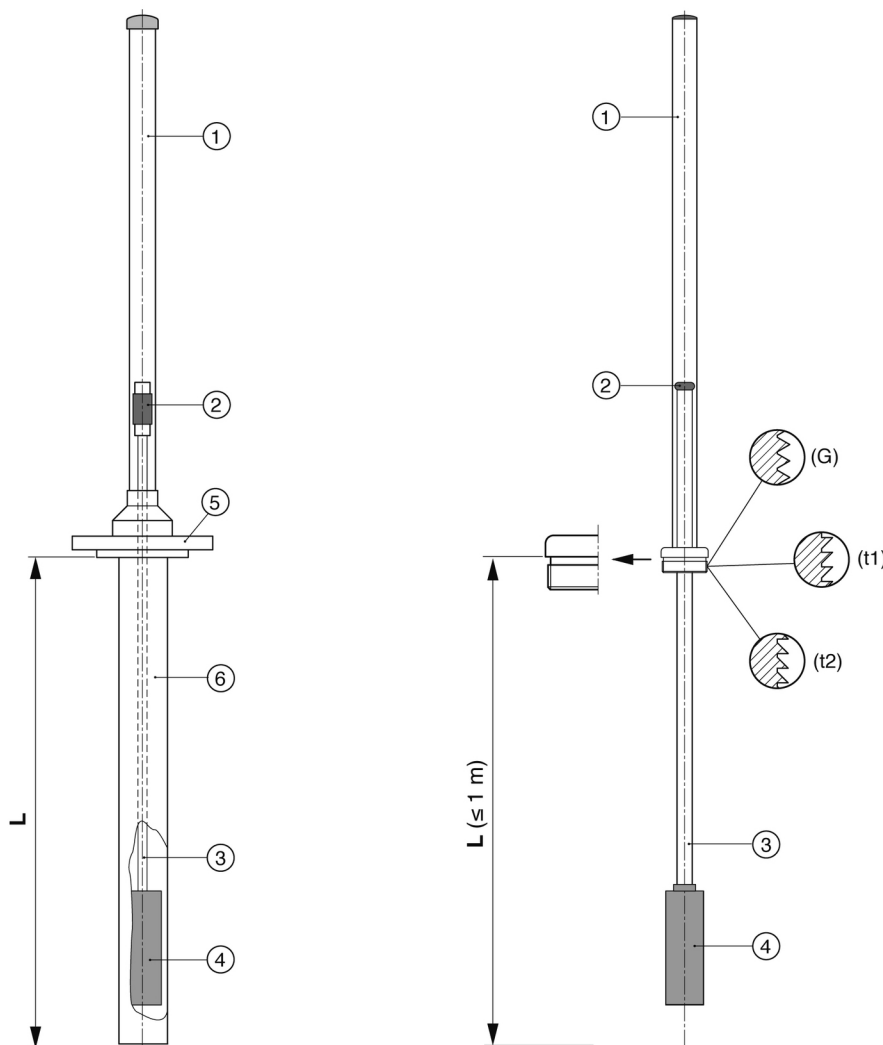
Altura máxima	1000 mm - Directamente relacionado com a densidade do líquido
Fixação	Ligação roscada 2" G, PVC ou PPH Ligação tipo 1, PVC ou PPH Ligação tipo 2, PVC ou PPH

OPÇÃO	Contacto BSM 501 ou BRK 60
-------	----------------------------

CÓDIGOS E REFERÊNCIAS

Código	Referência	Designação
584 300	FS4	Haste, flutuador, indicador PPH, tubo inferior, flange PVC
584 310	FS4 TPVC	Modelo todo em PVC
584 400	FS4 PPH	Modelo todo em PPH
584 520	FS4 FUT PVC	Modelo roscado todo em PVC
584 530	FS4 FUT PPH	Modelo roscado todo em PPH

Detalhes essenciais para fornecer: Altura de medição (dimensão L) – Natureza do líquido – Densidade – Temperatura



FS4 Standard		FS4 "roscado"	
(1)	Tubo externo Ø 32, PVC transparente	(1)	Tubo externo Ø 32, PVC transparente
(2)	Indicador magnético	(2)	Indicador magnético
(3)	Vareta	(3)	Vareta
(4)	Flutuador Ø 50	(4)	Flutuador Ø 50
(5)	Flange livre DN 65, PVC ou PPH	(G)	Rosca 2" G, PVC ou PPH
(6)	Tubo guia Ø 63, PVC ou PPH	(t1)	Rosca Tipo 1 (*), PVC ou PPH
-	-	(t2)	Rosca Tipo 2 (*), PVC ou PPH

(*) : Rosca triangular Ø M57, passo de 4 mm

BAMO GlobalÁgua

C.E.Lusoworld II, Rua Pé de Mouro, Pav.36, Linhó, 2710-335 SINTRA

Tel. +351 219 237 720

www.bamo.pt

Fax +351 219 237 729 e-mail comercial@bamo.pt

Indicador de nível para topo
de reservatório

FS4

NIV

584-01 /2

07-09-2017

D-584.01-PT-AB