

AFFICHEURS POUR RESEAUX ELECTRIQUES

Réseau monophasé, triphasé équilibré ou déséquilibré 3,4 fils.

PECA 7 E

Type


Les **analyseurs PECA** sont spécialement conçus pour la mesure, le contrôle et l'affichage de tous les paramètres des réseaux électriques alternatifs : tension, courant, puissance, énergie, fréquence, etc...

Programmation simple accessible en face avant.

Affichage

- Ecran graphique LCD avec rétro éclairage.
- Lecture des énergies sur 8 digits avec basculement automatique à l'unité supérieure.

Environnement

- Température d'utilisation : 0°C à +55°C.
- Température de stockage : -25°C à +70°C.
- Marquage  (89/336 rév.92/31).



Fonctionnalités

- Universels, ils possèdent plus de 28 paramètres mesurables, pour tous types de réseaux.

Ils acceptent en entrée par programmation
 Courant : 1A et 5A AC
 Tension : 100V L-N / 175V L-L et 330V L-N / 600V L-L

- Temps de cycle rapide 40ms
- Alimentation auxiliaire universelle (à découpage)

Options

- Sortie RS485 Modbus/Jbus.
- Analyse d'harmoniques
- 2 sorties relais programmables par l'utilisateur soit en alarme, soit en impulsions d'énergie.

Présentation

- Protection** : Boîtier / bornes : IP 20
 Face avant IP 40 (IP 65 en option)
- Boîtier** : Boîtier auto-extinguible polycarbonate noir UL 94 V1.
- Connecteurs** débrochables en face arrière pour raccordements vissés (2,5mm², souple ou rigide)

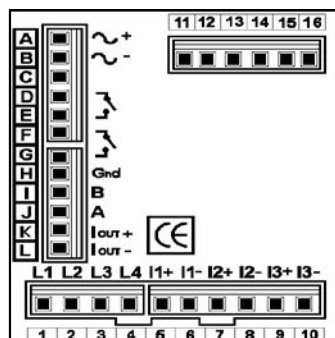
DEFG
 Sorties relais (option)

HIJ
 Liaison série 485 (option)

1 2 3 4
 Tensions de mesure

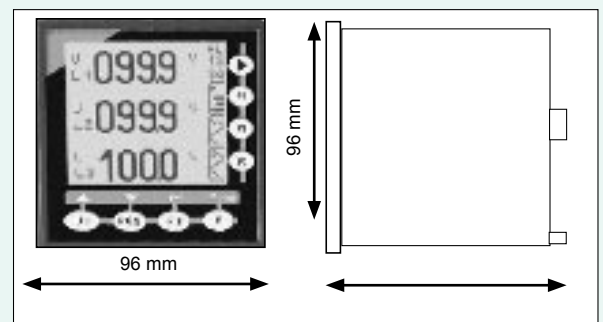
5 6 7 8 9 10
 Courants de mesure

AB
 Alimentation auxiliaire



Dimensions

Boîtier : 96 x 96 x 108 mm (borniers compris)



Montage : en tableau; découpe 92 x 92 mm

Fixation : par 4 pattes à visser

Poids : 400 g

Caractéristiques techniques

entrées

- **Tension** 2 gammes programmables
Un=100V L-N / 175V L-L et 330V L-N / 600V L-L
- **Courant** 2 gammes programmables 1 et 5A (In=1,2A et In=6A)
Dépassements mesurables 1,2 In; 1,2 Un
Surcharges permanentes : 750 V, 2 In
pendant 10 s : 1000 V, 10 In
Consommations entrée tension : résistances 1 MΩ
entrée courant : < 0,2 VA
Tension d'essai 2 kV / 50 Hz / 1 min.
Fréquence 10...50...65 Hz (autres fréquences nous consulter)
Type de réseau monophasé, triphasé équilibré ou déséquilibré avec ou sans neutre

options

• **Sortie RS485**

- Type* 2 fils (isolation galvanique / entrées 2 KV)
- Vitesse* 4800 / 9600 / 19200 bauds
- Protocole* Modbus / Jbus RTU 8 bits parité programmable
- Format des données* Entier 16 bits (table des unités) ou 32 bits virgules unités figées.

• **Sorties relais (option 2R)**

- Type de contact* sur contact sec (isolation galvanique : 2,5KV)
sortie 1T
- Pouvoir de coupure* 5A - 250 VAC
 - soit **SORTIE À SEUILS**
Réglage des seuils : 0 à 100% de la plage de mesure par progr.
Hystérésis de commutation : 0 à 15% du seuil par programmation
Temporisation : 0 à 15s par programmation
 - soit **SORTIE IMPULSIONS**
Cadence de comptage : 4 / 2 / 1 impulsions par seconde suivant la largeur programmée
Largeur d' impulsions : 100 / 200 / 400ms par programmation

• **Analyse d'harmoniques (option H)**

- Affichage des harmoniques tension et courant des 3 phases jusqu'au rang 50. Retransmission possible en Modbus.

alimentation

- Alimentation universelle
20...270 VAC / 20...300 VDC
- Puissance absorbée 6 VA max. en ac, 3,5W max. en DC

mesure

• **32 paramètres mesurables**

- Classe de précision* Tensions, courants : 0,2 (CEI688-1)
Puissances : 0,5 (CEI688-1)
Energies : 1 (CEI61036)
- Dérives thermiques* < 200ppm
- Méthode de mesure* échantillonnage rapide simultané des 3 tensions et des 3 courants. Calcul numérique sur 32 bits. Mesure des signaux déformés, bande passante 2,5KHz
- Rafraîchissement affichage*, 1 fois par seconde
- Filtrage numérique* programmable sur plusieurs niveaux
- Energies* Sauvegardées
lecture sur 8 digits
- Temps de cycle* 40ms (pour tous types de réseau)

raccordements

- Notice détaillée, fournie avec l'appareil.

Codification

Modèles :

- PECA7E** 3U, 3V, 3 I, cos φ, cos φ/phase, F, P 10/15min., Q 10/15min., S, P/phase, Q/phase, courant de fuite, E active, E réactive, inductive et capacitive

Options

- 2R 2 sorties relais H analyse d'harmoniques
- N sortie RS485

- Exemple de commande* : Pour un PECA7E avec 2 sorties relais (seuil ou impulsions) demander la référence :

PECA7E 2R



e-mail : info@ardetem.com
http : //www.ardetem.com

Route de Brindas
Parc d'activité d'Arbora N°2
69510 SOUCIEU EN JARREST
FRANCE

Tél. : 33 (0)4 72 31 31 30
Fax. : 33 (0)4 72 31 31 31

votre distributeur

Cet appareil destiné aux applications industrielles doit être installé dans une armoire électrique ou équivalent.