

Vanne électrique 2 voies VE2V S4-PVC



- DN 10 à DN 100
- Montage et démontage radial
- Actionneur électrique avec indicateur visuel de position, commande manuelle de secours

FONCTION - APPLICATIONS

Les vannes à boisseau sphérique 2 voies commandées par moteur électrique permettent, une fois fermées, d'isoler une partie d'une installation. Ouvertes elles ne provoquent pas de perte de charge dans la canalisation. Leur temps de manoeuvre à 90° est rapide (*environ 10 secondes*).

Ces vannes sont adaptées pour des applications en milieux agressifs et possèdent une commande manuelle de secours avec indicateur visuel de position. L'actionneur est hors tension lors de l'utilisation de la commande manuelle.

CARACTERISTIQUES TECHNIQUES

Corps de vanne : PVC
 Joint : EPDM ou FPM
 Bille : PVC
 Siège bille : PTFE
 Raccord : Union (*embouts femelles à coller*)

Actionneur

Mouvement : 90°
 Temps de manoeuvre : Environ 10 secondes
 Commande de secours : Manuelle
 Facteur de marche : 30 %
 Protection : IP 65
 Raccordements électriques : 1 Presse étoupe ISO M20
 1 Connecteur 3P+T, DIN 43650
 Puissance : 15 W (*DN 10 à DN 50*)
 45 W (*DN 65 à DN 80*)
 Alimentations multi tensions : 90...240 V AC 50/60 Hz,/.. 90...350 V DC
 (*2 versions d'alimentation*)
 ou 24 V AC 50/60 Hz,/.. 24 V DC

OPTIONS : *Nous consulter*

CODES ARTICLES

d	DN	24 V AC/.. 24 V DC		90...240 V AC/.. 90...350 VDC	
		Joint EPDM	Joint FPM	Joint EPDM	Joint FPM
16	10	914 001	914 011	914 021	914 031
20	15	914 002	914 012	914 022	914 032
25	20	914 003	914 013	914 023	914 033
32	25	914 004	914 014	914 024	914 034
40	32	914 005	914 015	914 025	914 035
50	40	914 006	914 016	914 026	914 036
63	50	914 007	914 017	914 027	914 037
75	65	914 008	914 018	914 028	914 038
90	80	914 009	914 019	914 029	914 039
110	100	914 010	914 020	914 030	914 040

BAMO MESURES

22, Rue de la Voie des Bans - Z.I. de la Gare - 95100 ARGENTEUIL

Tél : (+33) 01 30 25 83 20 - Web : www.bamo.fr

Fax : (+33) 01 34 10 16 05 - E-mail : info@bamo.fr

Vanne électrique 2 voies
VE2V S4-PVC

25-11-2010

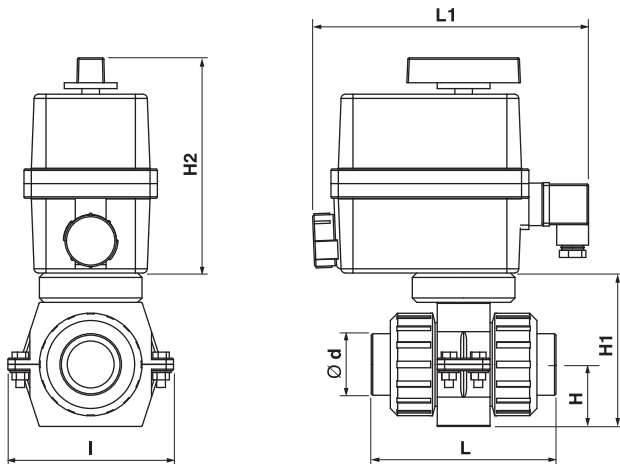
914 I0 01 B

PLAS

914-01/1

914

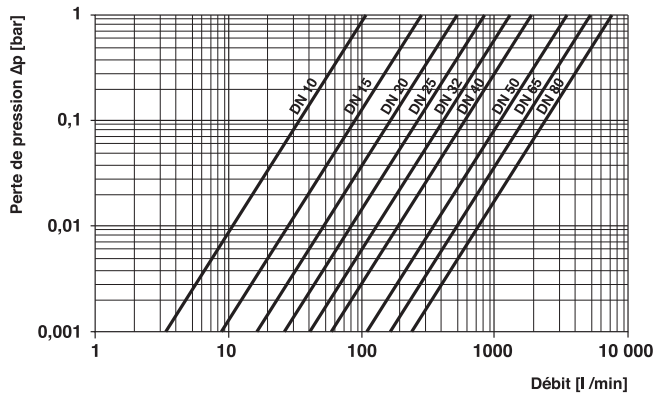
DIMENSIONS



DN	d	H	H1	H2	L	L1	I	Pds /Kg
10	16	33	86	148	100	190	113	1,57
15	20	33	86	148	100	190	113	1,57
20	25	40	100	148	115	190	113	1,585
25	32	43	106	148	126	190	113	1,75
32	40	51	130	148	143	190	144	1,705
40	50	56	155	148	167	190	144	2,215
50	63	64	168	148	198	190	144	3,040
65	75	85	230	180	238	206	204	6,79
80	90	100	260	180	294	206	204	9,01
100	110	100	260	180	304	206	204	9,01

CARACTERISTIQUES PHYSIQUES

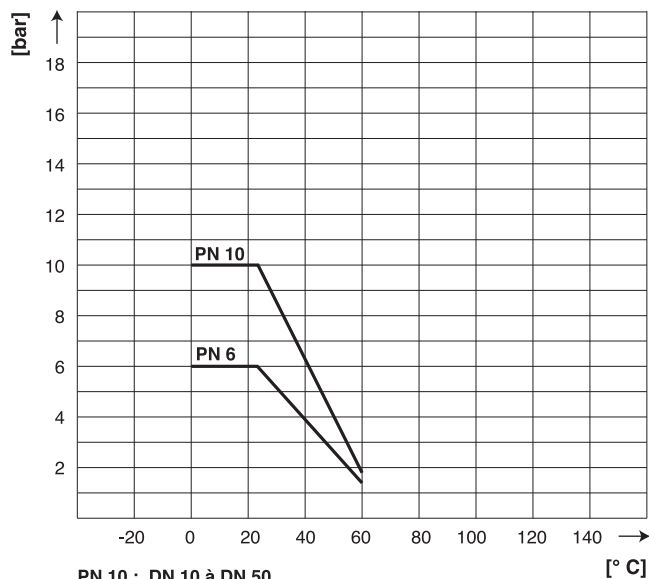
Diagramme débit / perte de pression (à 20°C)



Coefficient d'écoulement Kv

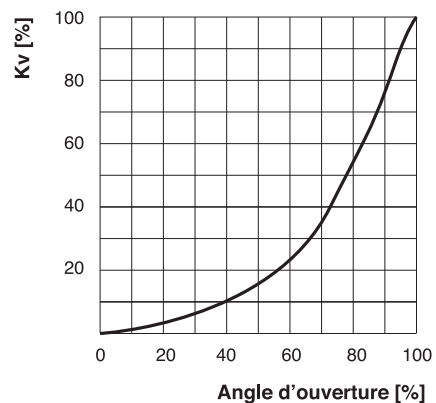
	Perte de pression	
	1 bar	0,001 bar
DN 10	107 l/min	3,4 l/min
DN 15	278 l/min	8,8 l/min
DN 20	509 l/min	16,1 l/min
DN 25	843 l/min	26,7 l/min
DN 32	1269 l/min	40,1 l/min
DN 40	1858 l/min	58,7 l/min
DN 50	3424 l/min	110 l/min
DN 65	5133 l/min	165 l/min
DN 80	7455 l/min	240 l/min

Diagramme T° / pression



PN 10 : DN 10 à DN 50
PN 6 : DN 65 à DN 100

Caractéristiques de débit



Vanne électrique 3 voies VE3V S4-PVC



- DN 10 à DN 50
- Montage et démontage radial
- Actionneur électrique avec indicateur visuel de position, commande manuelle de secours

FONCTION - APPLICATIONS

Ces vannes à boisseau sphérique 3 voies commandées par moteur électrique permettent de nombreuses possibilités de contrôle de la direction du fluide dans une installation. Ces vannes sont adaptées pour des applications en milieux agressifs et possèdent une commande manuelle de secours avec indicateur visuel de position. L'actionneur est hors tension lors de l'utilisation de la commande manuelle.

CARACTERISTIQUES TECHNIQUES

Corps de vanne : PVC
 Joint : EPDM ou FPM
 Bille en T ou en L : PVC
 Siège bille : PTFE
 Raccord : Union (*embouts femelles à coller*)
 Pression maxi : 10 bar

Actionneur

Mouvement : 90°
 Temps de manœuvre : Environ 10 secondes
 Commande de secours : Manuelle
 Facteur de marche : 30 %
 Protection : IP 65
 Raccordements électriques : 1 Presse étoupe ISO M20
 1 Connecteur 3P+T, DIN 43650
 Puissance : 15 W (DN 10 à DN 50)
 Alimentations multi tensions : 90...240 V AC 50/60 Hz,/.. 90...350 V DC
 (2 versions d'alimentation) ou 24 V AC 50/60 Hz,/.. 24 V DC

OPTIONS : *Nous consulter*

CODES ARTICLES

d	DN	24 V AC/.. 24 V DC		90...240 V AC/.. 90...350 VDC	
		Bille L / Joint EPDM	Bille L / Joint FPM	Bille L / Joint EPDM	Bille L / Joint FPM
16	10	914 041	914 048	914 055	914 062
20	15	914 042	914 049	914 056	914 063
25	20	914 043	914 050	914 057	914 064
32	25	914 044	914 051	914 058	914 065
40	32	914 045	914 052	914 059	914 066
50	40	914 046	914 053	914 060	914 067
63	50	914 047	914 054	914 061	914 068
d	DN	Bille T / Joint EPDM	Bille T / Joint FPM	Bille T / Joint EPDM	Bille T-Joint FPM
16	10	914 069	914 076	914 083	914 090
20	15	914 070	914 077	914 084	914 091
25	20	914 071	914 078	914 085	914 092
32	25	914 072	914 079	914 086	914 093
40	32	914 073	914 080	914 087	914 094
50	40	914 074	914 081	914 088	914 095
63	50	914 075	914 082	914 089	914 096

BAMO MESURES

22, Rue de la Voie des Bans - Z.I. de la Gare - 95100 ARGENTEUIL

Tél : (+33) 01 30 25 83 20 - Web : www.bamo.fr

Fax : (+33) 01 34 10 16 05 - E-mail : info@bamo.fr

Vanne électrique 3 voies
VE3V S4-PVC

16-02-2011

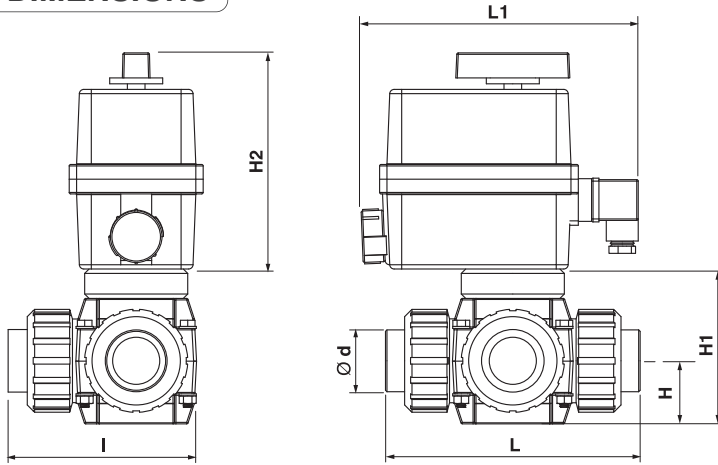
914 I0 02 B

PLAS

914-02/1

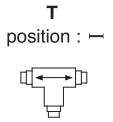
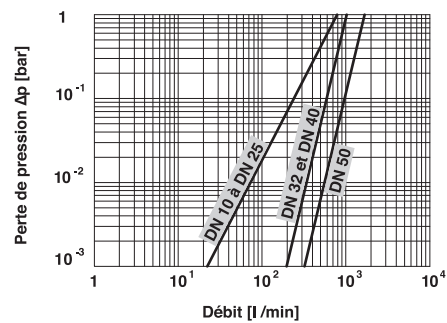
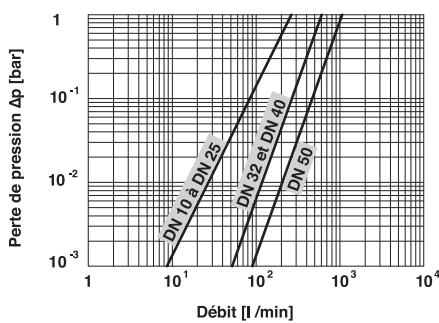
914

DIMENSIONS



DN	10	15	20	25	32	40	50
d	16	20	25	32	40	50	63
H	33	33	40	43	51	56	64
H1	86	86	100	106	130	155	168
H2	148	148	148	148	148	148	148
L	100	100	115	126	143	167	198
L1	190	190	190	190	190	190	190
I	113	113	113	113	144	144	144

CARACTERISTIQUES PHYSIQUES



Diagrammes
débit / perte de pression
(à 20°C)

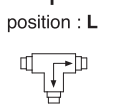
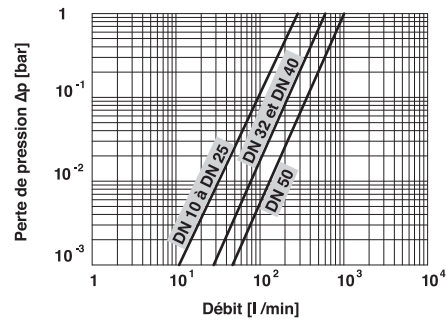
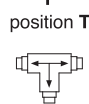
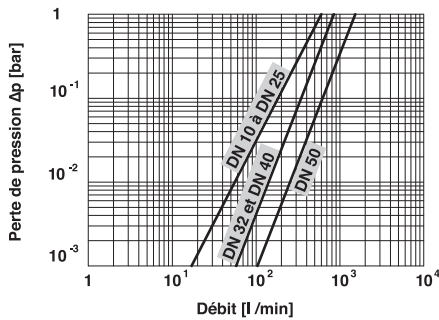
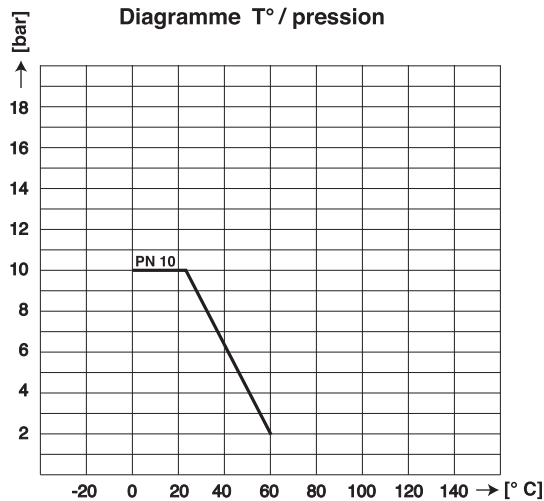


Diagramme T° / pression



BAMO MESURES

22, Rue de la Voie des Bans - Z.I. de la Gare - 95100 ARGENTEUIL

Tél : (+33) 01 30 25 83 20 - Web : www.bamo.fr

Fax : (+33) 01 34 10 16 05 - E-mail : info@bamo.fr

Vanne électrique 3 voies
VE3V S4-PVC

PLAS

914-02/2

16-02-2011

914 I0 02 B

Vanne électrique papillon VEP K4-PVC



- DN 65 à DN 200
- Montage et démontage radial
- Actionneur électrique avec indicateur visuel de position, commande manuelle de secours

FONCTION - APPLICATIONS

Ces vannes commandées par actionneur électrique, permettent d'autoriser ou d'interdire le passage du fluide dans une installation. Seuls la manchette d'étanchéité et le papillon sont en contact avec le fluide. Ces vannes sont adaptées pour des applications en milieux agressifs et possèdent une commande manuelle de secours avec indicateur visuel de position.

CARACTERISTIQUES TECHNIQUES

Corps de vanne : PP-GF
 Joint : EPDM ou FPM
 Papillon : PVC
 Manchette : PVC
 Raccord : Entre brides (*Wafer*)
 Pression maxi : 10 bar

Actionneur 45 W
 Mouvement : 90°
 Commande de secours : Manuelle
 Facteur de marche : 30 %

Spécificités DN 65...DN 100

Temps de manœuvre : 10...15 secondes
 Protection : IP 65
 Raccordements électriques : 1 presse étoupe ISO M20 et 1 connecteur 3P+T, DIN 43650
 Alimentations multi tensions : 90...240 V AC 50/60 Hz,/.. 90...350 V DC ou 24 V AC 50/60 Hz,/.. 24 V DC

Spécificités DN 150

Temps de manœuvre : 30 secondes
 Protection : IP 67
 Raccordements électriques : 2 presse étoupe ISO M20
 Alimentations multi tensions : 90...240 V AC 50/60 Hz,/.. 90...350 V DC ou 15...30 V AC 50/60 Hz,/.. 12...48 V DC

Spécificités DN 200

Temps de manœuvre : 60 secondes
 Protection : IP 67
 Raccordements électriques : 2 presse étoupe ISO M20
 Alimentations multi tensions : 90...240 V AC 50/60 Hz,/.. 90...350 V DC ou 15...30 V AC 50/60 Hz,/.. 12...48 V DC

OPTIONS (*Nous consulter*)

CODES ARTICLES

		24 V AC/.. 24 V DC (DN 65...DN 100) 15 V AC/.. 48 V DC (DN 150 et DN 200)		90...240 V AC/.. 90...350 VDC	
d	DN	Joint EPDM	Joint FPM	Joint EPDM	Joint FPM
75	65	914 097	914 102	914 107	914 112
90	80	914 098	914 103	914 108	914 113
110	100	914 099	914 104	914 109	914 114
160	150	914 100	914 105	914 110	914 115
225	200	914 101	914 106	914 111	914 116

BAMO MESURES

22, Rue de la Voie des Bans - Z.I. de la Gare - 95100 ARGENTEUIL

Tél : (+33) 01 30 25 83 20 - Web : www.bamo.fr

Fax : (+33) 01 34 10 16 05 - E-mail : info@bamo.fr

Vanne électrique papillon
VEP K4-PVC

16-02-2011

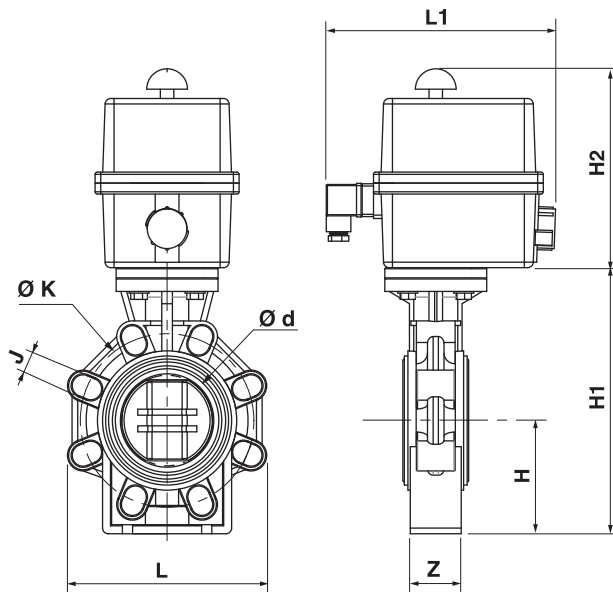
914 10 03 B

PLAS

914-03/1

914

DIMENSIONS



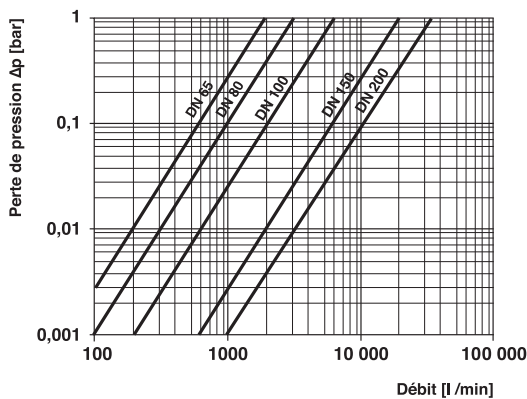
DN	d	H	H1	H2	L	L1	Z	K	J
65	75	100	232	177	133	205	46	127 / 145	19
80	90	100	239	177	176	205	49	146 / 160	19
100	110	115	269	177	206	205	56	175 / 190,5	19
150	160	148	333	258	261	275	70	234,5 / 241,5	23
200	225	175	395	258	314	275	71	290 / 298,5	23

Couples de serrage montage à brides

DN	65	80	100	150	200
Nm	15	18	20	40	55

CARACTERISTIQUES PHYSIQUES

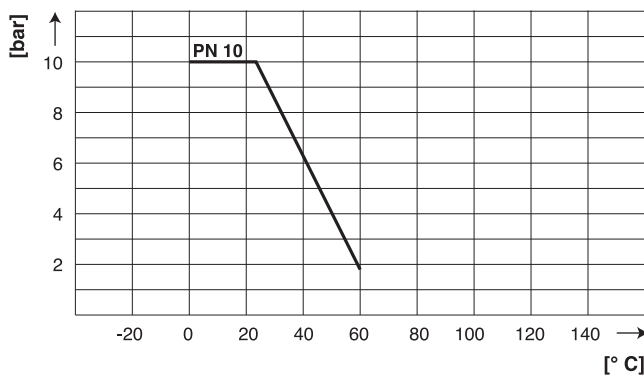
Diagramme débit / perte de pression (à 20°C)



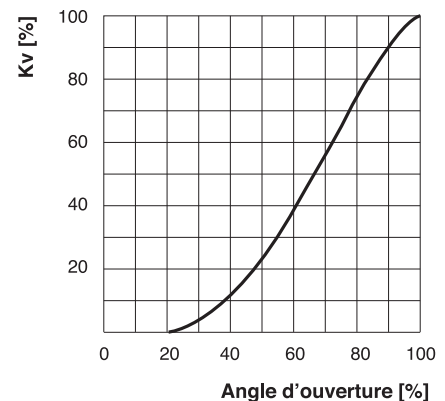
Coefficient d'écoulement Kv

	Perte de pression	
	1 bar	0,001 bar
DN 65	1900 l/min	60 l/min
DN 80	3100 l/min	100 l/min
DN 100	6000 l/min	190 l/min
DN 150	19000 l/min	600 l/min
DN 200	35000 l/min	1100 l/min

Diagramme T° / pression



Caractéristiques de débit



BAMO MESURES

22, Rue de la Voie des Bans - Z.I. de la Gare - 95100 ARGENTEUIL
 Tél : (+33) 01 30 25 83 20 - Web : www.bamo.fr
 Fax : (+33) 01 34 10 16 05 - E-mail : info@bamo.fr

Vanne électrique papillon
VEP K4-PVC

16-02-2011

914 I0 03 B

PLAS

914-03/2