

# Vanne pneumatique 2 voies simple ou double effet VP2V S4-PVC



- DN 10 à DN 100
- Montage et démontage radial
- Actionneur pneumatique simple ou double effet, avec indicateur visuel de position
- Fonction NF ou NO
- Conformité : NAMUR VDI/VDE 3845 et ISO 5211

## OPTIONS :

- Fin de course
- Electrovanne

## FUNCTION - APPLICATIONS

Les vannes à boisseau sphérique 2 voies commandées par actionneur pneumatique simple effet NF ou NO, ou double effet, permettent d'autoriser ou d'interdire le passage du fluide dans une installation.

Ces vannes sont adaptées pour des applications en milieux agressifs.

## CARACTERISTIQUES TECHNIQUES

Corps de vanne : PVC  
 Joint : EPDM ou FPM  
 Bille : PVC  
 Siège bille : PTFE  
 Raccord : Union (*embouts femelles à coller*)  
 Pression maxi : 5 bar (DN 80...100), 6 bar (DN 65), 10 bar (DN 10...50)

**Actionneur** : Simple effet (*NO ou NF*) – Double effet  
 Pression de service : 6 bar maxi  
 Raccordement : 1/4" G

OPTIONS : Fin de course  
 : Electrovanne 3/2 voies (*Pour version simple effet*)  
 : Electrovanne 5/2 voies (*Pour version double effet*)

## CODES ARTICLES

d	DN	Simple effet / NF		Simple effet / NO		Double effet	
		Joint EPDM	Joint FPM	Joint EPDM	Joint FPM	Joint EPDM	Joint FPM
16	10	913 001	913 011	913 021	913 031	913 041	913 051
20	15	913 002	913 012	913 022	913 032	913 042	913 052
25	20	913 003	913 013	913 023	913 033	913 043	913 053
32	25	913 004	913 014	913 024	913 034	913 044	913 054
40	32	913 005	913 015	913 025	913 035	913 045	913 055
50	40	913 006	913 016	913 026	913 036	913 046	913 056
63	50	913 007	913 017	913 027	913 037	913 047	913 057
75	65	913 008	913 018	913 028	913 038	913 048	913 058
90	80	913 009	913 019	913 029	913 039	913 049	913 059
110	100	913 010	913 020	913 030	913 040	913 050	913 060

# BAMO MESURES

22, Rue de la Voie des Bans - Z.I. de la Gare - 95100 ARGENTEUIL

Tél : (+33) 01 30 25 83 20 - Web : [www.bamo.fr](http://www.bamo.fr)

Fax : (+33) 01 34 10 16 05 - E-mail : [info@bamo.fr](mailto:info@bamo.fr)

Vanne pneumatique 2 voies  
simple ou double effet

**VP2V S4-PVC**

01-03-2011

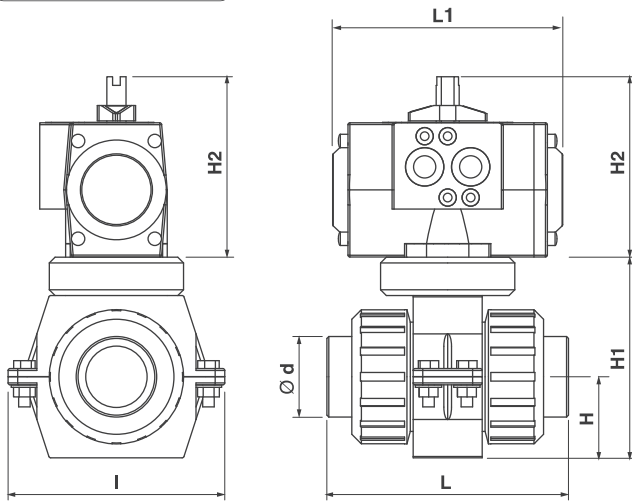
913 10 01 C

**PLAS**

**913-01/1**

**913**

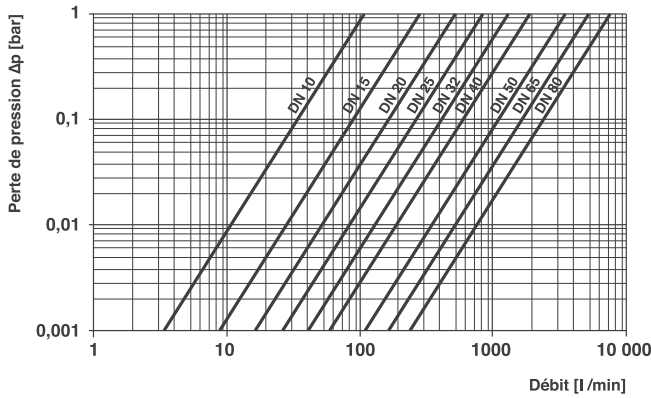
## DIMENSIONS



DN	d	H	H1	H2	L	L1	I	Pds /Kg
10	16	33	86	91	100	119	113	1,57
15	20	33	86	91	100	119	113	1,57
20	25	40	100	91	115	119	113	1,585
25	32	43	106	91	126	119	113	1,75
32	40	51	130	91	143	160	144	1,705
40	50	56	155	91	167	160	144	2,215
50	63	64	168	112	198	160	144	3,040
65	75	85	230	112	238	160	204	6,79
80	90	100	260	132	294	175	204	9,01
100	110	100	260	132	304	175	204	9,01

## CARACTERISTIQUES PHYSIQUES

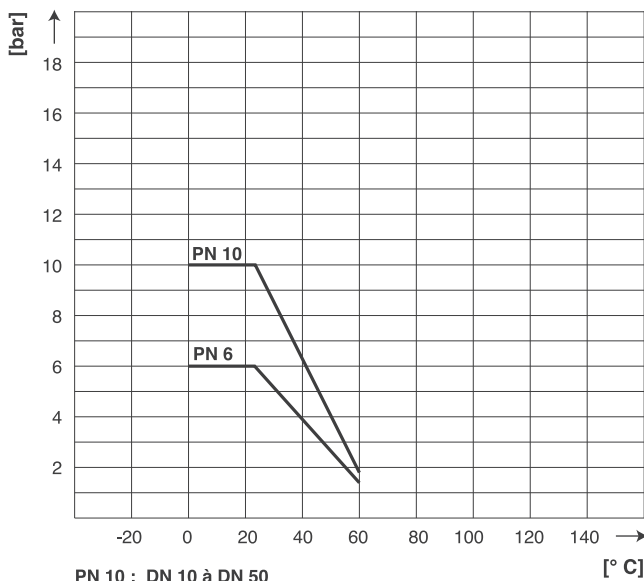
Diagramme débit / perte de pression (à 20°C)



Coefficient d'écoulement Kv

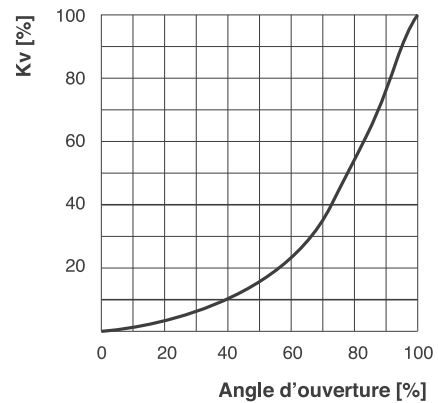
	Perte de pression	
	1 bar	0,001 bar
DN 10	107 l/min	3,4 l/min
DN 15	278 l/min	8,8 l/min
DN 20	509 l/min	16,1 l/min
DN 25	843 l/min	26,7 l/min
DN 32	1269 l/min	40,1 l/min
DN 40	1858 l/min	58,7 l/min
DN 50	3424 l/min	110 l/min
DN 65	5133 l/min	165 l/min
DN 80	7455 l/min	240 l/min

Diagramme T° / pression



PN 10 : DN 10 à DN 50  
PN 6 : DN 65 à DN 100

Caractéristiques de débit



# Vanne pneumatique 3 voies simple ou double effet VP3V S4-PVC



- DN 10 à DN 50
- Montage et démontage radial
- Actionneur pneumatique simple ou double effet, avec indicateur visuel de position

## FUNCTION - APPLICATIONS

Ces vannes à boisseau sphérique 3 voies en L ou en T commandées par actionneur pneumatique simple effet NF ou NO, ou double effet, permettent de nombreuses possibilités de contrôle de la direction du fluide dans une installation. Ces vannes sont adaptées pour des applications en milieux agressifs.

## CARACTERISTIQUES TECHNIQUES

Corps de vanne	: PVC
Joint	: EPDM ou FPM
Bille en T ou en L	: PVC
Siège bille	: PTFE
Raccord	: Union ( <i>embouts femelles à coller</i> )
Pression maxi	: 10 bar
<b>Actionneur</b>	: Simple effet ( <i>NO ou NF</i> ) – Double effet
Pression de service	: 6 bar maxi
Raccordement	: 1/4" G
Conformité	: NAMUR VDI/VDE 3845 et ISO 5211
OPTIONS	: Fin de course
	: Electrovanne 3/2 voies ( <i>Pour version simple effet</i> )
	: Electrovanne 5/2 voies ( <i>Pour version double effet</i> )

## CODES ARTICLES

Simple effet / NF					
d	DN	Bille L / Joint EPDM	Bille L / Joint FPM	Bille T / Joint EPDM	Bille T-Joint FPM
16	10	913 061	913 068	913 103	913 110
20	15	913 062	913 069	913 104	913 111
25	20	913 063	913 070	913 105	913 112
32	25	913 064	913 071	913 106	913 113
40	32	913 065	913 072	913 107	913 114
50	40	913 066	913 073	913 108	913 115
63	50	913 067	913 074	913 109	913 116
Simple effet / NO					
16	10	913 075	913 082	913 117	913 124
20	15	913 076	913 083	913 118	913 125
25	20	913 077	913 084	913 119	913 126
32	25	913 078	913 085	913 120	913 127
40	32	913 079	913 086	913 121	913 128
50	40	913 080	913 087	913 122	913 129
63	50	913 081	913 088	913 123	913 130
Double effet					
16	10	913 089	913 096	913 131	913 138
20	15	913 090	913 097	913 132	913 139
25	20	913 091	913 098	913 133	913 140
32	25	913 092	913 099	913 134	913 141
40	32	913 093	913 100	913 135	913 142
50	40	913 094	913 101	913 136	913 143
63	50	913 095	913 102	913 137	913 144

**BAMO MESURES**

22, Rue de la Voie des Bans - Z.I. de la Gare - 95100 ARGENTEUIL

Tél : (+33) 01 30 25 83 20 - Web : [www.bamo.fr](http://www.bamo.fr)

Fax : (+33) 01 34 10 16 05 - E-mail : [info@bamo.fr](mailto:info@bamo.fr)

Vanne pneumatique 3 voies  
simple ou double effet

**VP3V S4-PVC**

16-02-2011

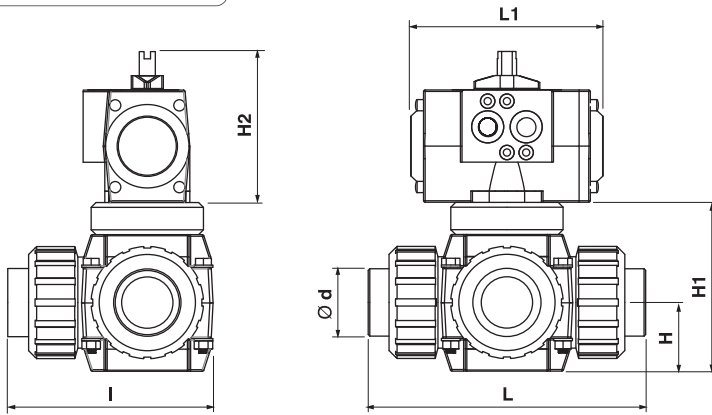
913 10 02 B

**PLAS**

913-02/1

913

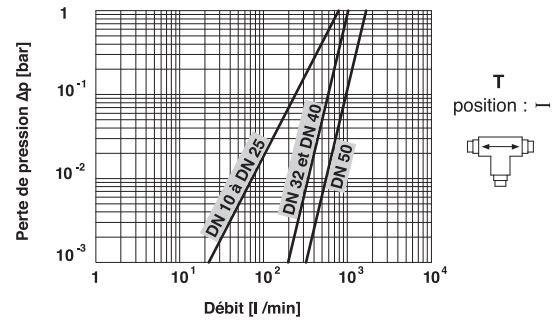
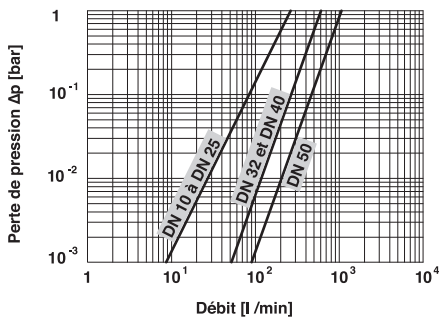
## DIMENSIONS



DN	10	15	20	25	32	40	50
d	16	20	25	32	40	50	63
H	33	33	40	43	51	56	64
H1	86	86	100	106	130	155	168
H2	91	91	91	91	91	91	112
L	100	100	115	126	143	167	198
L1	119	119	119	119	160	160	160
I	113	113	113	113	144	144	144
Poids*	1,06	1,06	1,075	1,240	1,705	2,655	3,15

\* : /Kg

## CARACTERISTIQUES PHYSIQUES



Diagrammes  
débit / perte de pression  
(à 20°C)

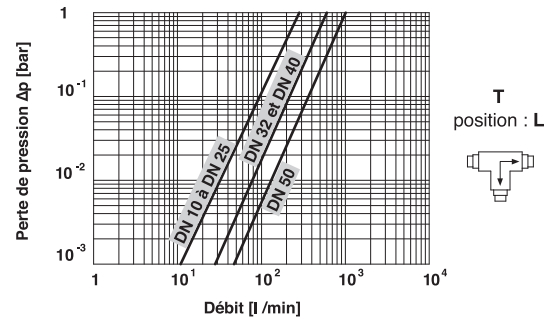
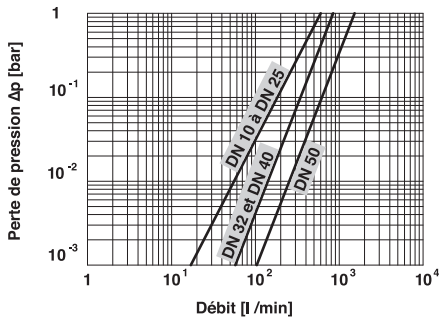
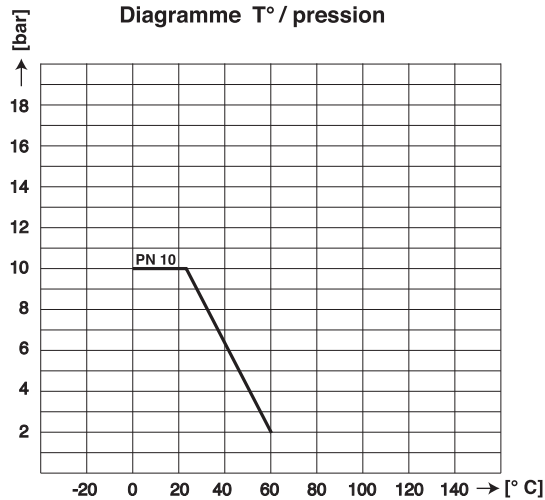


Diagramme T° / pression



**BAMO MESURES**

22, Rue de la Voie des Bans - Z.I. de la Gare - 95100 ARGENTEUIL

Tél : (+33) 01 30 25 83 20 - Web : [www.bamo.fr](http://www.bamo.fr)

Fax : (+33) 01 34 10 16 05 - E-mail : [info@bamo.fr](mailto:info@bamo.fr)

Vanne pneumatique 3 voies  
simple ou double effet

**VP3V S4-PVC**

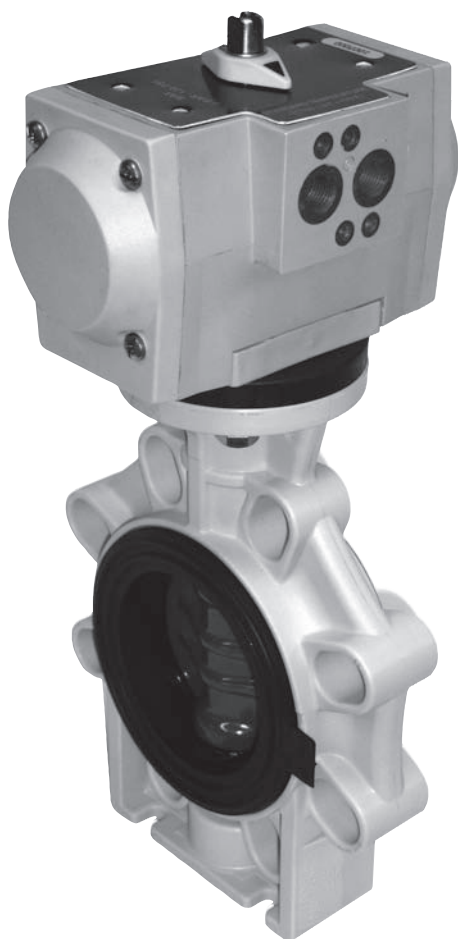
16-02-2011

913 10 02 B

**PLAS**

**913-02/2**

# Vanne pneumatique papillon simple ou double effet VPP K4-PVC



- DN 65 à DN 200
- Montage et démontage radial
- Actionneur pneumatique simple ou double effet, avec indicateur visuel de position
- Fonction NF ou NO
- Conformité : NAMUR VDI/VDE 3845 et ISO 5211

## OPTIONS :

- Fin de course
- Electrovanne

## FONCTION - APPLICATIONS

Ces vannes papillon commandées par actionneur pneumatique simple effet NF ou NO, ou double effet, permettent d'autoriser ou d'interdire le passage du fluide dans une installation. Seuls la manchette d'étanchéité et le papillon sont en contact avec le fluide. Ces vannes sont adaptées pour des applications en milieux agressifs.

## CARACTERISTIQUES TECHNIQUES

Corps de vanne : PP-GF  
 Joints et manchette : EPDM, ou FPM  
 Papillon : PVC  
 Raccord : Entre brides (*Wafer*)  
 Pression maxi : 10 bar

**Actionneur** : Simple effet (*NO ou NF*) – Double effet  
 Pression de service : 6 bar maxi  
 Raccordement : 1/4" G

OPTIONS : Fin de course  
 : Electrovanne 3/2 voies (*Pour version simple effet*)  
 : Electrovanne 5/2 voies (*Pour version double effet*)

## CODES ARTICLES

d	DN	Simple effet / NF		Simple effet / NO		Double effet	
		Joint EPDM	Joint FPM	Joint EPDM	Joint FPM	Joint EPDM	Joint FPM
75	65	913 145	913 150	913 155	913 160	913 165	913 170
90	80	913 146	913 151	913 156	913 161	913 166	913 171
110	100	913 147	913 152	913 157	913 162	913 167	913 172
160	150	913 148	913 153	913 158	913 163	913 168	913 173
225	200	913 149	913 154	913 159	913 164	913 169	913 174

# BAMO MESURES

22, Rue de la Voie des Bans - Z.I. de la Gare - 95100 ARGENTEUIL

Tél : (+33) 01 30 25 83 20 - Web : [www.bamo.fr](http://www.bamo.fr)

Fax : (+33) 01 34 10 16 05 - E-mail : [info@bamo.fr](mailto:info@bamo.fr)

Vanne pneumatique papillon  
simple ou double effet

## VPP K4-PVC

16-02-2011

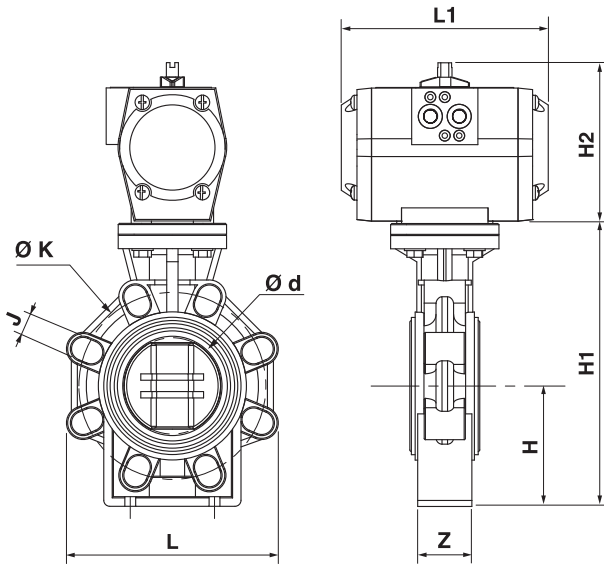
913 10 03 C

## PLAS

913-03/1

913

## DIMENSIONS



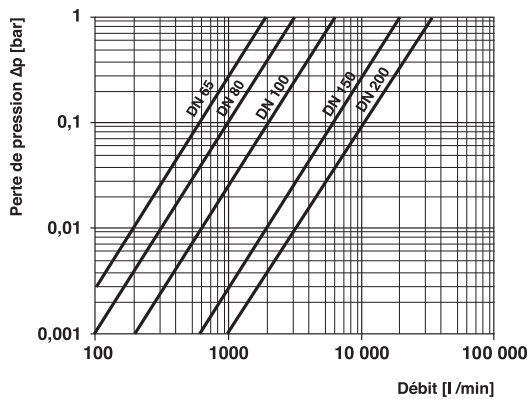
DN	d	H	H1	H2	L	L1	Z	K	J
65	75	100	232	111	133	160	46	127 / 145	19
80	90	100	239	133	176	175	49	146 / 160	19
100	110	115	269	143	206	230	56	175 / 190,5	19
150	160	148	333	162	261	239	70	234,5 / 241,5	23
200	225	175	395	196	314	246	71	290 / 298,5	23

### Couples de serrage montage à brides

DN	65	80	100	150	200
Nm	15	18	20	40	55

## CARACTERISTIQUES PHYSIQUES

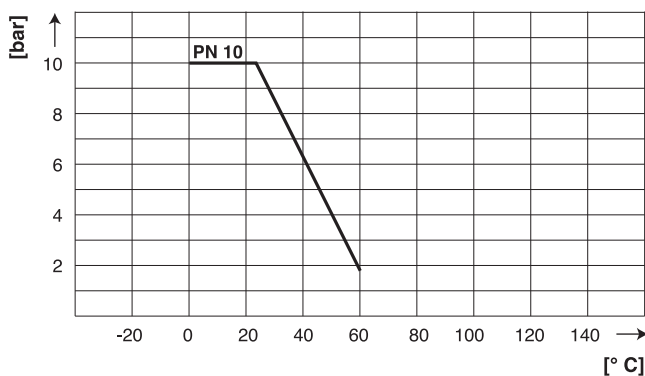
Diagramme débit / perte de pression (à 20°C)



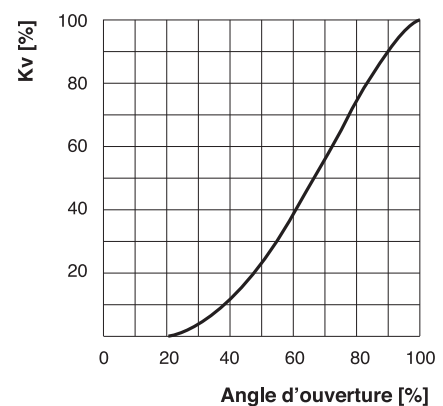
### Coefficient d'écoulement Kv

	Perte de pression	
	1 bar	0,001 bar
DN 65	1900 l/min	60 l/min
DN 80	3100 l/min	100 l/min
DN 100	6000 l/min	190 l/min
DN 150	19000 l/min	600 l/min
DN 200	35000 l/min	1100 l/min

Diagramme T° / pression



Caractéristiques de débit



# BAMO MESURES

22, Rue de la Voie des Bans - Z.I. de la Gare - 95100 ARGENTEUIL  
 Tél : (+33) 01 30 25 83 20 - Web : [www.bamo.fr](http://www.bamo.fr)  
 Fax : (+33) 01 34 10 16 05 - E-mail : [info@bamo.fr](mailto:info@bamo.fr)

Vanne pneumatique papillon  
 simple ou double effet

**VPP K4-PVC**

16-02-2011

913 10 03 C

**PLAS**

**913-03/2**