

# Sonda óptica de oxigénio dissolvido BAMOX 453



- Sonda óptica luminescente
- Medida de 0 a 20 mg/l
- Manutenção fácil e reduzida
- Sinal compensado em temperatura
- Sonda em Inox ou titânio

## APLICAÇÕES

- Tratamento de águas urbanas (processo de nitrificação / desnitrificação)
- Tratamento de efluentes industriais
- Controlo de águas costeiras, aquários ...
- Piscicultura, aquacultura (água doce, água do mar)
- Água potável

## DESCRIÇÃO

O sensor de oxigénio dissolvido BAMOX 453 usa tecnologia de medição de luminescência óptica aprovada pelo método internacional ASTM D888-05.

Este método inovador oferece inúmeras vantagens :

- Alta precisão de medição mesmo com concentrações baixas
- Custos de funcionamento reduzidos : extremidade substituível
- Manutenção otimizada : sem variação da medida
- Facilidade de colocação em serviço : sem calibração
- Adaptado a todos os meios : sem consumo de oxigénio
- Instalação fácil : não requer corrente

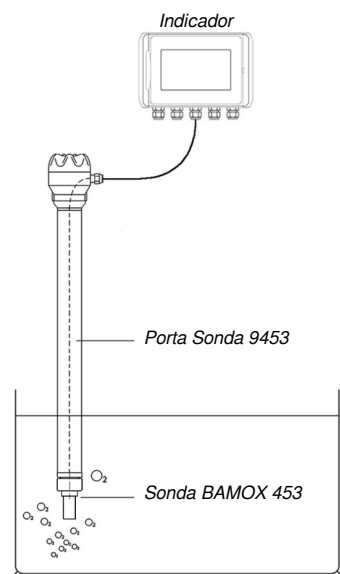
Pelo meio da pré amplificação integrada e do processo digital do sinal, o sensor apresenta uma grande resistência a interferências eléctricas. O valor medido do oxigénio dissolvido é automaticamente compensado em temperatura, pressão e salinidade, e transmitido para o BAMOWIZ 452 (Ver doc 452-01).

A extremidade é de fácil de substituição e manutenção.

A sonda compacta e robusta está disponível em aço inoxidável 316 L ou titânio, especialmente dedicado para aplicações em água do mar e outros meios corrosivos.



BAMOWIZ 452



## CÓDIGOS E REFERÊNCIAS

Código	Referência	Descrição
453 001	BAMOX 453 I	Sonda corpo em Inox
453 002	BAMOX 453 Ti	Sonda corpo em Titânio
<b>Acessórios</b>		
453 010	9453	Porta sonda PVC Ø50 (C: 0.5 a 2 metros)
130 112	9358 PE	Flange PE ajustável Ø 50 para suporte de sonda
453 110	C4B	Cabo de extensão 4 conductores
453 100	CM12	Conector M12 fêmea
453 120	C4B-20/CM12	Cabo de extensão 20 m/conector M12
453 130	C4B-30/CM12	Cabo de extensão 30 m/conector M12
<b>Peças de substituição</b>		
453 911	BAMOX 453 I/Sp	Extremidade para sensor inox
453 912	BAMOX 453 Ti/Sp	Extremidade para sensor titânio

**GlobalAgua** **BAMO**

C.E.Lusoworld II, Rua Pé de Mouro, Pav.36, Linhó, 2710-335 SINTRA  
Tel. +351 219 237 720 [www.globalagua.pt](http://www.globalagua.pt)  
Fax +351 219 237 729 e-mail [comercial@globalagua.pt](mailto:comercial@globalagua.pt)

Sonda óptica de oxigénio  
dissolvido  
**BAMOX 453**

20-09-2021

**OXI**

**453-01 /1**

## CARACTERÍSTICAS TÉCNICAS

### Medições

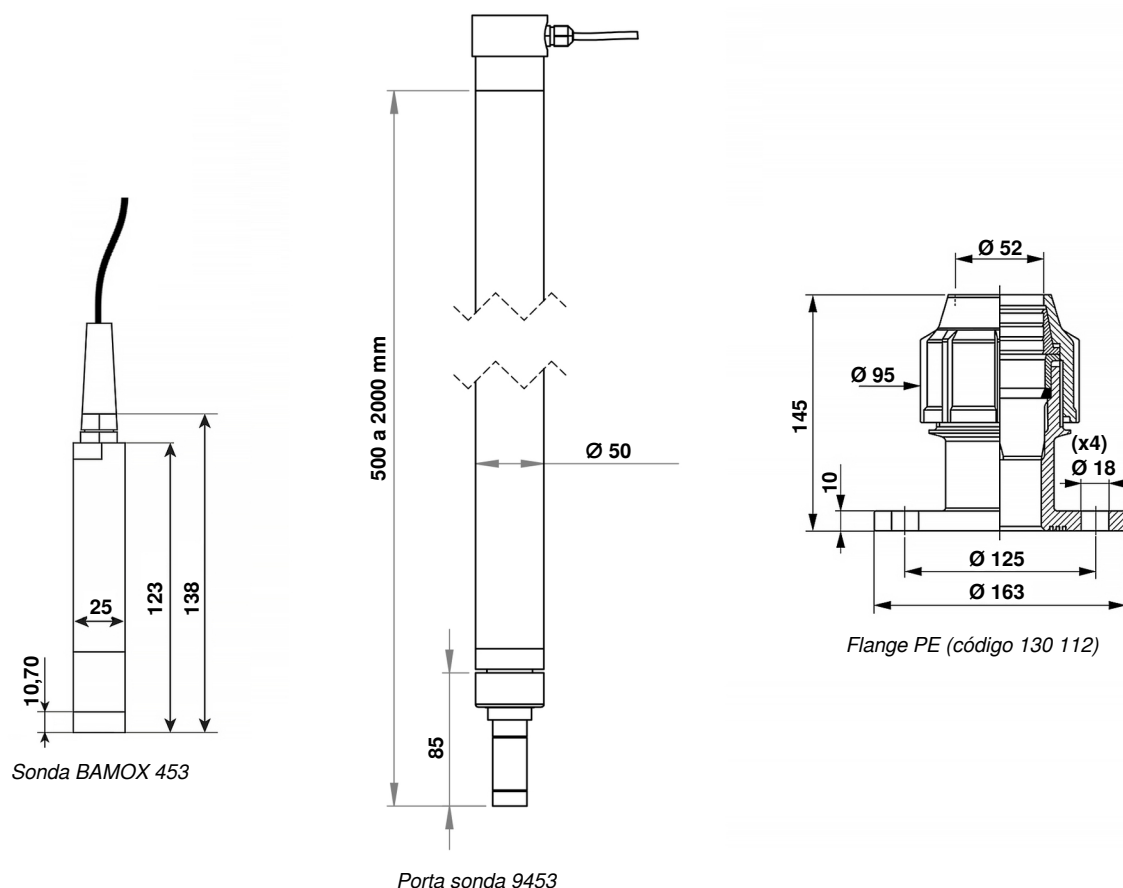
Princípio de medida	Sonda óptica luminescente
Gama de medida	0,00 a 20,00 mg /l 0,00 a 20,00 ppm 0-200 %
Resolução	0,01
Precisão	± 0,1 mg /l ± 0,1 ppm ± 1 %
Tempo de resposta	90 % do valor em menos de 60 segundos
Movimento da água	Circulação não necessária
Temperatura de serviço	0°C ...+50 °C
Compensação de T°	Via CTN integrada <i>Compensação de temperatura efectiva na gama 0-40 °C</i>
Precisão	± 0,5 °C
Interface do sinal	Modbus RS-485 -- Conectado à entrada numérica do BAMOWIZ 452
Alimentação do sensor	5...12 Volts

### Sonda

Peso	Versão Inox : 450g (cabo incluído) Versão Titânio : 300 g (sensor + cabo)
Material	Sensor: Inox 316L passivo ou corpo titânio
Pressão máx	5 bar
Cabo	Cabo blindado de 6 condutores, revestimento externo PUR
Índice de proteção	IP 68

Conformidade CE : O equipamento cumpre com as exigências legais das Directivas Europeias em vigor

## DIMENSÕES



**GlobalAgua** **BAMO**

C.E.Lusoworld II, Rua Pé de Mouro, Pav.36, Linhó, 2710-335 SINTRA  
Tel. +351 219 237 720 [www.globalagua.pt](http://www.globalagua.pt)  
Fax +351 219 237 729 e-mail [comercial@globalagua.pt](mailto:comercial@globalagua.pt)

Sonda óptica de oxigénio  
dissolvido  
**BAMOX 453**

20-09-2021

**OXI**

**453-01 /2**