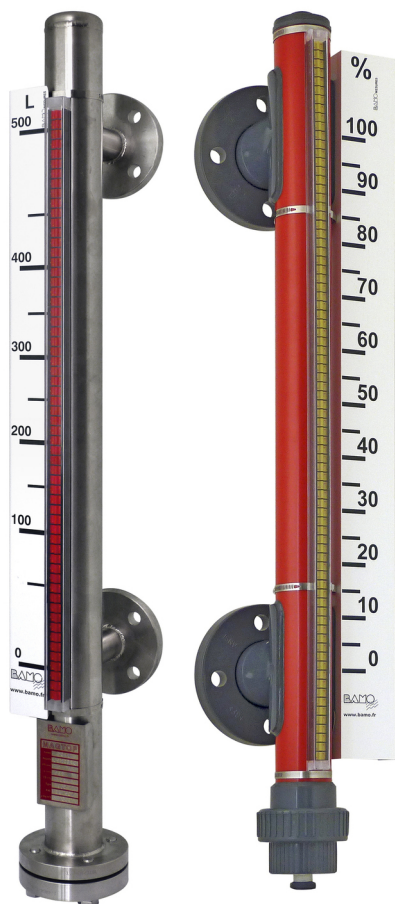


Indicador de nível de palhetas MAGTOP



- Montagem em by-pass
- Leitura sobre régua bicolor
- Resistente à pressão
- Fabrico : Inox, PVC, PPH, PVDF
- Contactos eléctricos (opcional)
- Saída analógica 4-20 mA (opcional)

APLICAÇÕES

Visualização e controlo de nível em reservatórios opacos e fechados, metálicos ou de plástico.

DESCRIÇÃO

O MAGTOP indica instantaneamente o nível de líquido contido num reservatório, por intermédio de palhetas magnéticas que giram à passagem do flutuador no tubo de medição.

A sua resistência mecânica permite a instalação em produtos perigosos, tais como água quente, óleo, bases ou ácidos.

Os equipamentos comportam ligações laterais ou axiais (no topo).

Quando a distância é grande entre as picagens, serão acrescentados um ou mais suportes no tubo de medida. Estes suportes serão ligados no depósito para reforçar o conjunto.

Vários modelos estão disponíveis :

- Os MAGTOP 300 em inox são adequados para uma montagem lateral em reservatórios metálicos.
- Os MAGTOP 400 e 410 são adequados para montagem no topo de um reservatório e é necessário um espaço em altura equivalente à altura de imersão.
- Os MAGTOP 801, 803 e 806 são fabricados em materiais plásticos (PVC, PPH ou PVDF) e são adequados para líquidos muito agressivos.

Para facilitar a montagem ou as condições de transporte, os MAGTOP podem ser fabricados em 2 ou 3 partes.

O MAGTOP está sujeito a um plano enviado ao cliente para aprovação, antes do seu fabrico.

Opções : acessórios

- Contactos ajustáveis na coluna de nível (ver ficha técnica 585-02)
- Transmissão contínua do nível : Sinal potenciométrico ou analógico 4-20 mA para modelo entregue numa única parte (ver ficha técnica 586-01).
- Régua graduada em cm, % ou volume ou outras especificações
- Válvula de purga com ligação 1/2" G

DEFINIÇÃO DO MAGTOP

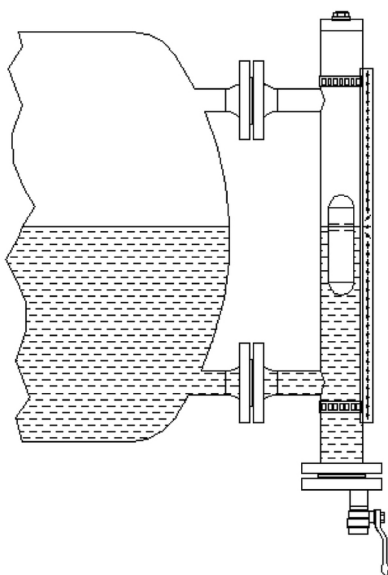
Condições de serviço :

Líquido
Densidade (kg /m³)
Pressão (bar)
Temperatura (°C)

Modelo :

Tipo (300, 400, 410, 801, 803, 806)
Espaçamento (L /mm, de acordo com a descrição)
Conexões (de acordo com a descrição)
Opções (de acordo com a descrição)

Versões DESP 97 / 23 / EC ; ATEX, (ver ficha técnica 560-03)



GlobalAgua **BAMO**

C.E.Lusoworld II, Rua Pé de Mouro, Pav.36, Linhó, 2710-335 SINTRA
Tel. +351 219 237 720 www.globalagua.pt
Fax +351 219 237 729 e-mail comercial@globalagua.pt

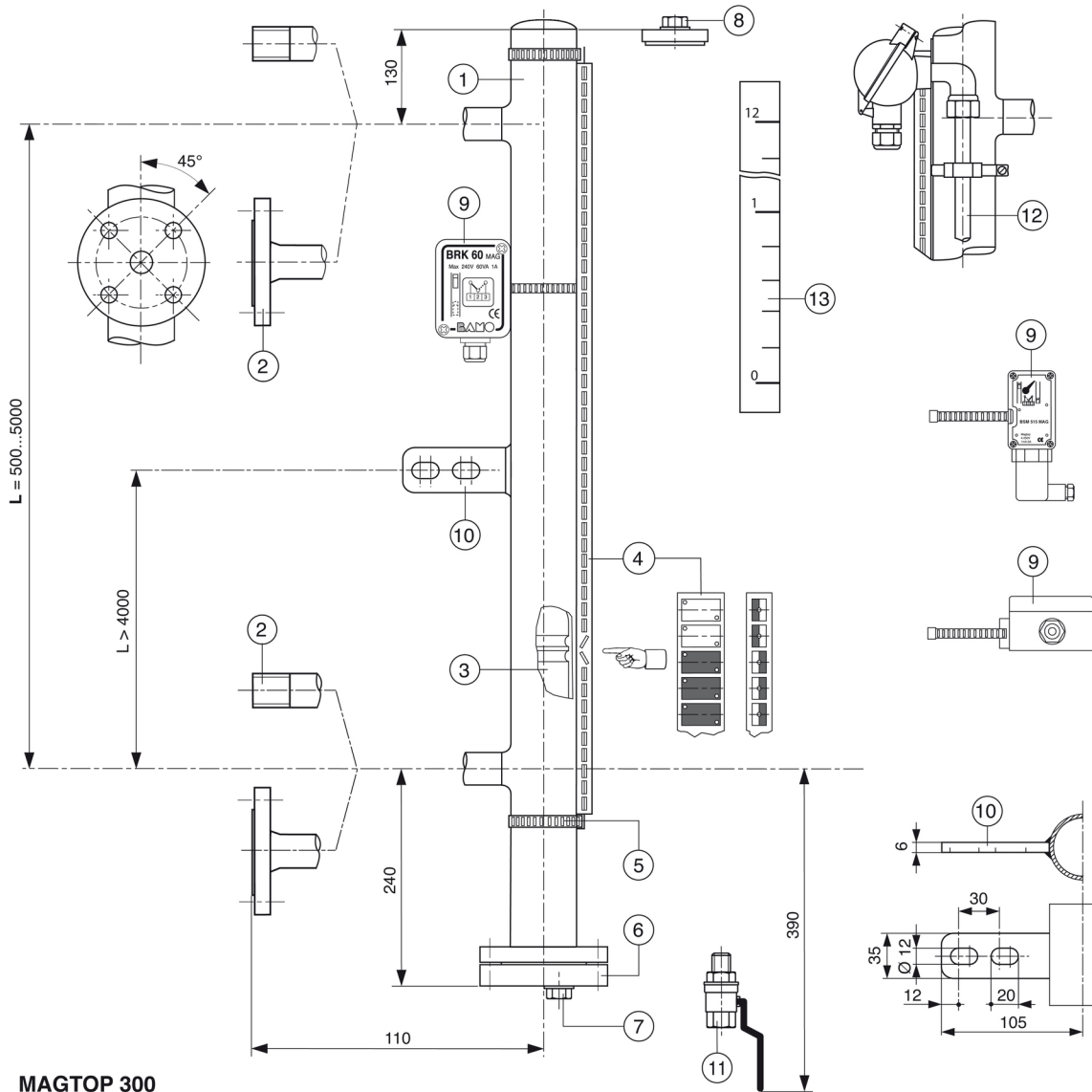
Indicador de nível de palhetas
MAGTOP

16-04-2019

NIV

560-01 /1

MAGTOP 300 : versão todo em Inox



MAGTOP 300

LEGENDA

1	Tubo de medida Ø 60,3, Inox 316 L
2	Ligação lateral: Flange DN 10, DN 15, DN 20, DN 25, DN 32 / PN 16, Rosca ½", ¾", 1"G / PN 16 ou outro
3	Flutuador magnético
4	Régua de visualização bicolor de palhetas Makrolon ou Alumínio, conforme T°
5	Braçadeira de fixação em Inox 304
6	Flange de passagem do flutuador
7	Tampão de purga ½" G
8	OPÇÃO : Respirador ½" G
9	OPÇÃO : Contacto de nível BRK 60 ou BSM 515 ou BRT 60 (T° ≤ 200 °C)
10	Suporte de fixação (se L > 4000 mm)
11	OPÇÃO : Válvula de purga ½" G
12	OPÇÃO : Régua de transmissão contínua potenciométrica ou saída 4-20 mA (unicamente para MAGTOP em 1 parte)
13	OPÇÃO : Régua graduada (Volume, %, cm), Inox

GlobalAgua **BAMO**

C.E.Lusoworld II, Rua Pé de Mouro, Pav.36, Linhó, 2710-335 SINTRA
 Tel. +351 219 237 720 www.globalagua.pt
 Fax +351 219 237 729 e-mail comercial@globalagua.pt

**Indicador de nível de palhetas
 MAGTOP**

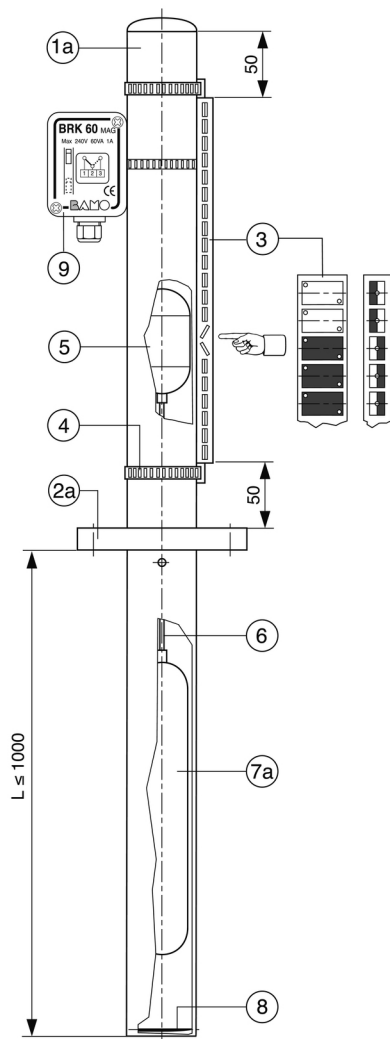
16-04-2019

NIV

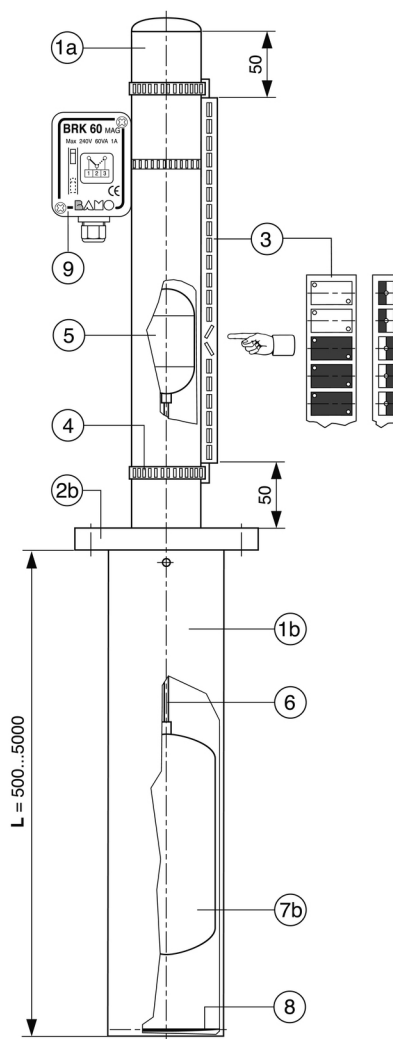
560-01 /2

560

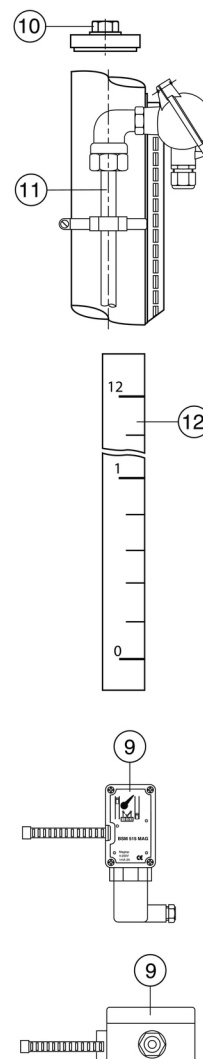
560



MAGTOP 400



MAGTOP 410



LEGENDA

1a	Tubo indicador Inox 316 L, Ø 60,3 mm
1b	Tubo de medida submersível, Inox 316 L, Ø 104 mm
2a	Ligação no topo : Flange DN 80, DN 100, DN 125 / PN 16
2b	Ligação no topo : Flange DN 125 / PN 16
3	Régua de visualização bicolor de palhetas Makrolon ou Alumínio, conforme T°
4	Braçadeira de fixação em Inox 304
5	Indicador magnético
6	Haste de transmissão
7a	Flutuador Ø 50, altura 330 mm
7b	Flutuador Ø 90, altura 195 mm
8	Batente do flutuador
9	OPÇÃO : Contacto de nível BRK 60 ou BSM 515 ou BRT 60 (T° ≤ 200 °C)
10	OPÇÃO : Respirador 1/2" G
11	OPÇÃO : Régua de transmissão contínua potenciométrica ou saída 4-20 mA
12	OPÇÃO : Régua graduada (Volume, %, cm), Inox

