

Sensor de tração de cabo AWP 703



- Corpo em alumínio
- Saída analógica 4-20 mA ou 0-10 V
- Gama de medida até 3m
- 0% e 100% programáveis
- Resistente a choques e vibrações
- Proteção IP67
- Cabo robusto em Inox
- Compacto e fácil montagem

DESCRIÇÃO

O modelo AWP 703 é um transdutor de posição que converte o movimento linear em sinal elétrico analógico 4-20 mA ou 0-10 V.

Está equipado com um codificador magnético rotativo de precisão operado por um cabo de aço inoxidável retrátil.

O sensor de tração AWP 703 tem função de ajuste automático da posição inicial (0%) e posição final (100%).

APLICAÇÕES

- Aplicações industriais
- Sistemas de abertura e fecho automáticos
- Posicionamento de válvulas e comportas

CARACTERÍSTICAS TÉCNICAS

Gama de medida	0... 3000mm
Alim. eléctrica	15...26 Vcc
Consumo	≤ 60 mA
Proteção contra polaridade inversa	Sim
Proteção curto-circuito	Sim (só alim.)
Resolução	0.05 mm
Linearização	±%0.3 FS
Velocidade máx.	1 m/s
Saída analógica	4-20 mA (2 fios) ou 0-10 V (3 fios)
Princípio de medida	Codificador magnético absoluto
Programação	0% e 100% ajustáveis
Ligação eléctrica	Conector M12 / 5 pinos macho
Índice de proteção	IP67
Material caixa	Alumínio
Material cabo	Inox
Peso	+/- 950 g
Dimensões (mm)	87.5 x 147 x 66

CÓDIGOS E REFERÊNCIAS

Modelo	Descrição
AWP 703	Sensor de tração de cabo com 3 metros

GlobalAgua

C.E.Lusoworld II, Rua Pé de Mouro, Pav.36, Linhó, 2710-335 SINTRA
Tel. +351 219 237 720 www.globalagua.pt
Fax +351 219 237 729 e-mail comercial@globalagua.pt

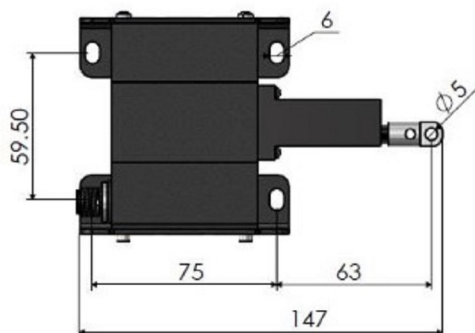
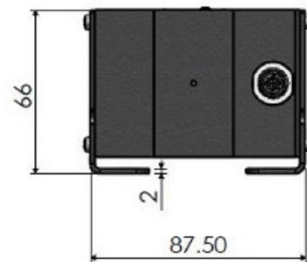
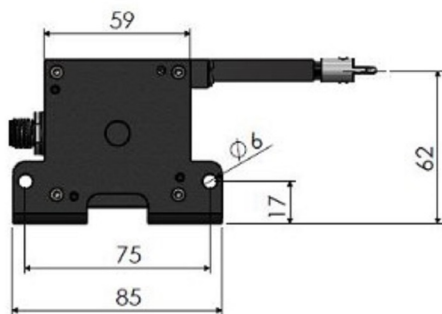
Sensor de tração de cabo
AWP 703

03-10-2022

ANG

7040-01 /1

DIMENSÕES (mm)



LIGAÇÕES ELÉTRICAS

Sinal	Fio	Conector M12
V+ (15...26 Vcc)	Branco	Pino 1
Sinal de saída analógica	Castanho	Pino 2
Terra (V-)	Amarelo	Pino 3
N/A	N/A	Pino 4
0% / 100%	Verde	Pino 5



Ajuste dos pontos 0% e 100% do sensor de tração

- Em ordem de determinar a posição inicial (0%), o terminal 0%/100% (verde) e o Terra (amarelo) ficam em curto-circuito no mínimo durante 3 segundos.
- Em ordem de determinar a posição inicial (100%), o terminal 0%/100% (verde) e o Terra (amarelo) ficam em curto-circuito no mínimo durante 6 segundos.
- Em ordem de realizar um reset de fábrica, o terminal 0%/100% (verde) e o Terra (amarelo) ficam em curto-circuito no mínimo durante 10 segundos.

GlobalAgua

C.E.Lusoworld II, Rua Pé de Mouro, Pav.36, Linhó, 2710-335 SINTRA
Tel. +351 219 237 720 www.globalagua.pt
Fax +351 219 237 729 e-mail comercial@globalagua.pt

Sensor de tração de cabo
AWP 703

03-10-2022

ANG

7040-01 /2