

Medidor de caudal de turbina BAMOFLU 100



- Medidor de caudal de inserção
- De DN 15 a DN 600
- Gama de medida de 0,8 a 10 m/s
- Sinal de saída: impulsos
- Fabrico PVC - PPH - PVDF - Inox 316

APLICAÇÕES

BAMOFLU é especialmente concebido para líquidos neutros ou ligeiramente agressivos, isentos de partículas sólidas:

- Água desmineralizada
- Água da piscina (após filtração)

DESCRIÇÃO

O caudal do fluido provoca a rotação de uma turbina de 5 palhetas com inserções magnéticas.

As variações do campo magnético produzem impulsos, cuja frequência é directamente proporcional à velocidade do líquido.

Nosso medidor emite cerca de 38 ou 45 Hz por metro por segundo, dependendo do tipo de montagem.

O líquido pode conter até 2% de partículas em suspensão, mas não magnéticas, cuja dimensão não deve exceder 0,5 mm.

A viscosidade pode situar-se entre 0,5 e 20 cSt, além da qual será necessária uma calibração no local.

CARACTERÍSTICAS TÉCNICAS

Saída de frequência	38 ou 45 Hz, de acordo com a montagem Sinal rectangular 5...24 Vcc
Alimentação eléctrica	7...30 Vcc / 30 mA regulada Sensor protegido contra inversão de polaridades
Gama de medida	0,8...10 m/s
Precisão	±1 % com a electrónica associada, calibrada
Reprodutibilidade	±0,5 %
Linearidade	±1 %
Pressão máxima	10 bar / 20 °C (PPH - PVDF) 25 bar (Inox 316), (porca de fixação em inox)
Temperatura máxima	40 °C (PVC) / 85 °C (PPH) / 100 °C (PVDF, Inox 316)
Corpo	PPH - PVDF - Inox 316
Palhetas	E-CTFE (Halar)
Veio	Cerâmica (AL2 O3)
Juntas	FPM (standard) - EPDM (sob pedido)
Conector	Ficha removível IP 65 / DIN 43 650

Conformidade CE : O aparelho cumpre as exigências legais das Directivas Europeias em vigor.

CÓDIGOS E REFERÊNCIAS

Código	Referências	Designação
780 100	BAMOFLU 100 - PVC	Medidor de caudal / corpo PVC
780 125	BAMOFLU 100 - PPH	Medidor de caudal / corpo PPH
780 150	BAMOFLU 100 - PVDF	Medidor de caudal / corpo PVDF
780 175	BAMOFLU 100 - Inox	Medidor de caudal / corpo Inox

GlobalAgua **BAMO**

C.E.Lusoworld II, Rua Pé de Mouro, Pav.36, Linhó, 2710-335 SINTRA
Tel. +351 219 237 720 www.globalagua.pt
Fax +351 219 237 729 e-mail comercial@globalagua.pt

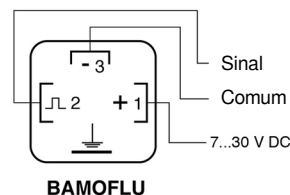
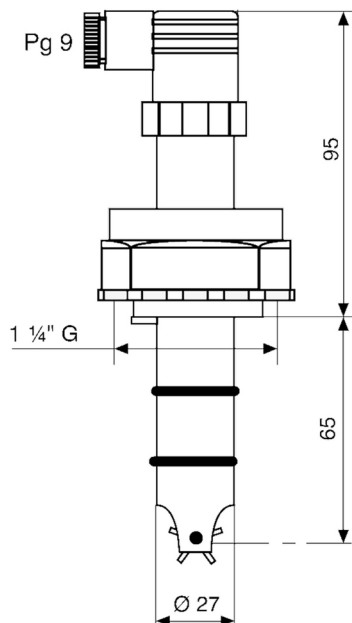
Medidor de caudal de turbina
BAMOFLU 100

16-04-2019

DÉB

780-01 /1

DIMENSÕES — LIGAÇÕES ELÉCTRICAS



ELECTRÓNICAS ASSOCIADAS

Todos os nossos produtos electrónicos são fornecidos calibrados de acordo com os parâmetros comunicados durante a sua encomenda (caudal máximo requerido e diâmetro interno).

Para dispositivos programáveis, a configuração é salva em EEPROM, de tipo de memória interna não volátil.

Indicador totalizador de caudal BIF 6040:

O BIF 6040 fornece a indicação com LED vermelho, do caudal instantâneo e da totalização de caudal, em todas as unidades.

É totalmente programável no local sem qualquer simulador.

Permite a alimentação do medidor a 24 Vcc.

O formato da caixa encastrável é de 48 x 96 mm.

(Ver ficha técnica 282-01)

Contador programável BCP 48 :

O BCP 48 realiza uma contagem simples ou programação de doseamento, em todas as unidades.

É configurável no local sem simulador.

Permite a alimentação do medidor a 12 Vcc.

O formato da caixa encastrável é de 48 x 45 mm.

(Ver ficha técnica 289-03)

Conversor de frequência programável BAMOTOP 281 :

O BAMOTOP 281 converte o sinal de frequência num sinal de saída analógico 0/4 - 20 mA ou 0/2 - 10 V.

Este conversor é configurado pelo nosso departamento técnico, antes do fornecimento, usando um gerador de frequência de alta resolução.

Pelo formato da caixa, este é montado em calha DIN 35.

Permite a alimentação do medidor a 12 Vcc.

(Ver ficha técnica 281-01)



BIF 6040



BCP 48



BAMOTOP 281

GlobalAgua **BAMO**

C.E.Lusoworld II, Rua Pé de Mouro, Pav.36, Linhó, 2710-335 SINTRA

Tel. +351 219 237 720

www.globalagua.pt

Fax +351 219 237 729 e-mail comercial@globalagua.pt

Medidor de caudal de turbina
BAMOFLU 100

16-04-2019

DÉB

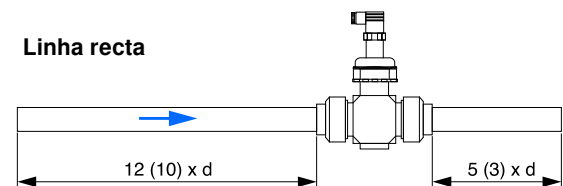
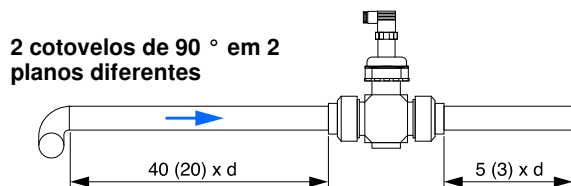
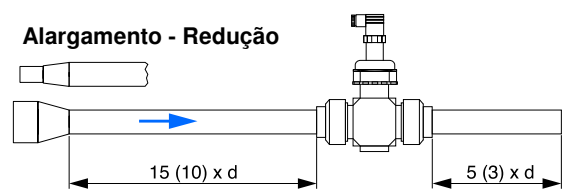
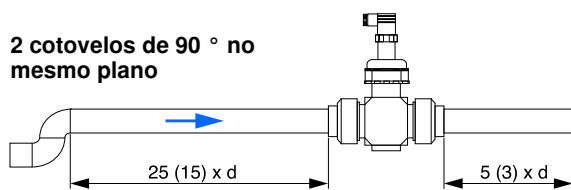
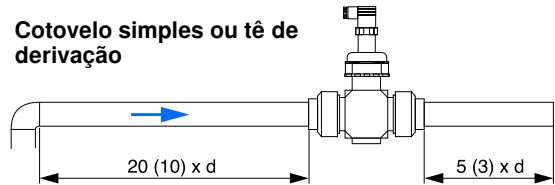
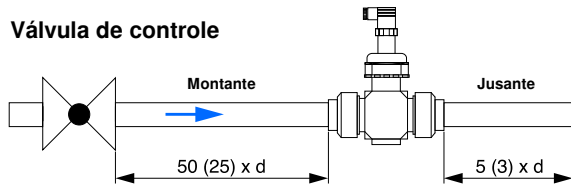
780-01 /2

MONTAGEM DO MEDIDOR

Para obter uma medida precisa e reprodutível, é imperativo respeitar as seguintes condições :

- A tubagem deve estar sempre cheia.
- Não deve existir alternância líquido / gás.
- O caudal deve estar compreendido entre os 0,8 e 10 m/s

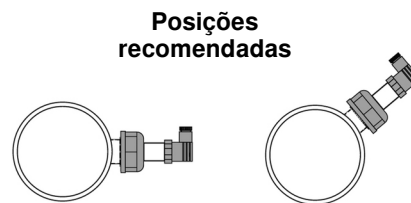
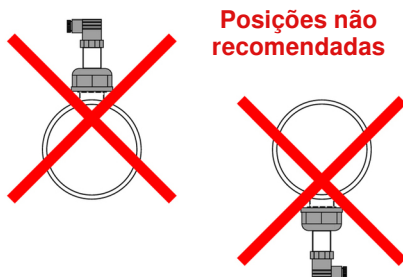
MEDIDAS RECTAS REQUERIDAS



Comprimentos segundo a norma NFX 10-102 (DIN 1952)

POSIÇÕES DE MONTAGEM

Respeite os comprimentos rectos a montante e a jusante para obter uma passagem de líquido, homogénea. O sensor pode ser montado em todas as posições em relação ao tubo. Será preferível montar o sensor numa posição ligeiramente inclinada, como se mostra no diagrama abaixo. Em todos os casos, evite bolhas e ao máximo, partículas.



GlobalAgua **BAMO**

C.E.Lusoworld II, Rua Pé de Mouro, Pav.36, Linhó, 2710-335 SINTRA
Tel. +351 219 237 720 www.globalagua.pt
Fax +351 219 237 729 e-mail comercial@globalagua.pt

Medidor de caudal de turbina
BAMOFLU 100

16-04-2019

DÉB

780-01 /3

TÊS DE MONTAGEM

Os têes de montagem são fornecidos completos com PVC, PPH, PVDF ou aço inoxidável 316L para tubos de DN15 a DN 40 com conexões de 1/2 união e juntas FPM de série (ligação por flanges, extremidades a soldar, sob pedido).

Para os diâmetros DN 15 a DN 300, podemos fornecer um troço de 250 mm entre os planos de flange (qualquer material a pedido).

Pressão máxima 10 bar / 20 °C

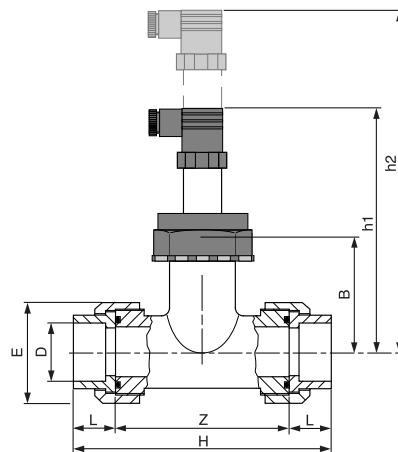
Temperatura máxima Conforme o sensor e material

Ligação ao processo Fêmea a colar PVC - Junção fêmea PPH ou PVDF

Código (PVC)	DN	D	R	H	Z	L	B	E	h1	h2
780 205	15	20	1"	113	81	16	73	53	168	243
780 207	20	25	1 ¼"	126	88	19	80	62	170	245
780 209	25	32	1 ½"	139,5	95,5	22	81	71	173	248
780 211	32	40	2"	170	118	26	84	84	177	252
780 213	40	50	2 ¼"	199	137	31	82,5	98	181	256

Código / PPH	DN	D	R	H	Z	L	B	E	h1	h2
780 240	15	20	1"	111	73	14,5	73	53	168	243
780 242	20	25	1 ¼"	120,5	80	16	80	62	170	245
780 244	25	32	1 ½"	133,5	81	18	81	71	173	248
780 246	32	40	2"	163,5	84	20,5	84	84	177	252
780 248	40	50	2 ¼"	195	82,5	23,5	82,5	98	181	256

Código (PVDF)	DN	D	R	H	Z	L	B	E	h1	h2
780 260	15	20	1"	111	82	14,5	73	53	168	243
780 262	20	25	1 ¼"	120,5	88,5	16	80	62	170	245
780 264	25	32	1 ½"	133,5	97	18	81	71	173	248
780 266	32	40	2"	161,5	120,5	20,5	84	84	177	252
780 268	40	50	2 ¼"	193,5	146,5	23,5	82,5	98	181	256



ABRAÇADEIRA DE TOMADA EM CARGA

Para montagem em tubagens exclusivamente de plástico (PVC, PE ou PPH), propomos uma abraçadeira de tomada de água em PPH com vedação NBR, em standard (EPDM ou FPM sob pedido).

Os parafusos são em aço galvanizado.

Salvo especificação em contrário, os tubos de plástico serão considerados para PN 10.

As abraçadeiras de tomada em carga são fornecidas com o acessório especial para adaptar os BAMOFLUs no canhão roscado da abraçadeira.

A instalação assim executada respeita a posição de montagem (0,12 x D).

As instruções de colocação em serviço especificam os detalhes da montagem.

Ligação ao processo DN 40 (Ø 50) a DN 100 (Ø 110)

Pressão máxima 10 bar / 20 °C

Temperatura máxima 55 °C

Código	Referência	Code (PVC-C)	Referência (PVC-C)	DN	Ø d	R
780 901	COL 50 PE	-	-	DN 40	50	1 ½"
780 906	COL 63 PE	780 907	COL 63 PVC-C	DN 50	63	2"
780 911	COL 75 PE	780 912	COL 75 PVC-C	DN 65	75	2 ½"
780 916	COL 90 PE	780 917	COL 90 PVC-C	DN 80	90	3"
780 921	COL 110 PE	780 922	COL 110 PVC-C	DN 100	110	4"

GlobalAgua **BAMO**

C.E.Lusoworld II, Rua Pé de Mouro, Pav.36, Linhó, 2710-335 SINTRA

Tel. +351 219 237 720

www.globalagua.pt

Fax +351 219 237 729 e-mail comercial@globalagua.pt

Medidor de caudal de turbina
BAMOFLU 100

16-04-2019

DÉB

780-01 /4

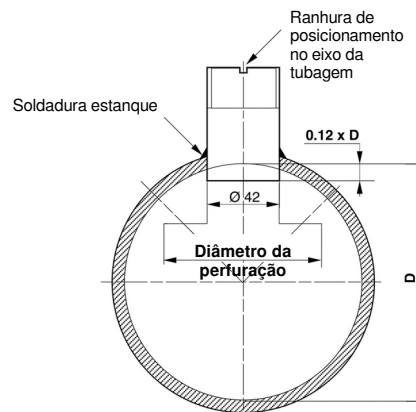
ACESSÓRIO BF 150

Disponíveis para instalação em tubos DN 50 mínimo, em aço inoxidável 316 L, PVC, PPH ou PVDF, permitem a montagem dos medidores de caudal BAMOFLU 100.

Para montagens com o acessório (BF 150), deve-se respeitar a distância entre a geratriz interna e a base do acessório.

Essa cota está de acordo com ISO 7145-1982 com $0,12 \times D$

Código	Referência	Designação
780 200	BF 150-I	Acessório para soldar em inox 316 L
780 201	BF 150-PVC	Acessório para soldar em PVC
780 202	BF 150-PPH	Acessório para soldar em PPH
780 203	BF 150-PVDF	Acessório para soldar em PVDF



GlobalAgua **BAMO**

C.E.Lusoworld II, Rua Pé de Mouro, Pav.36, Linhó, 2710-335 SINTRA

Tel. +351 219 237 720

www.globalagua.pt

Fax +351 219 237 729 e-mail comercial@globalagua.pt

Medidor de caudal de turbina
BAMOFLU 100

16-04-2019

DÉB

780-01 /5