

# Válvula pneumática 2 vias simples ou duplo efeito VP2V S4-PVDF



- Válvula em PVDF de DN 10 a DN 100
- Actuador pneumático  
    **Simple ou duplo efeito**
- Indicador visual de posição
- **OPÇÕES :**  
    **Caixa de fim de curso**  
    **Solenóide**

## DESCRIÇÃO

As válvulas de esfera tem 2 vias comandadas por actuador pneumático de simples efeito NF ou NA, ou duplo efeito, permitem ou impedem a passagem de líquido numa instalação.

Estas válvulas são adaptadas para aplicações em meios agressivos.

## CARACTERÍSTICAS TÉCNICAS

### Válvula 2 vias :

Corpo	PVDF
Junta	FPM
Esfera	PVDF
Invólucro esfera	PTFE
Ligação	União (extremidades fêmeas para soldar)
Pressão máxima	10 bar (DN 10...50) 6 bar (DN 65) 5 bar (DN 80...100)

### Actuador pneumático :

Modelos	Simple efeito (NA ou NF) - Duplo efeito
Pressão de serviço	6 bar mínimo, 8 bar máximo
Ligação	1/4" G

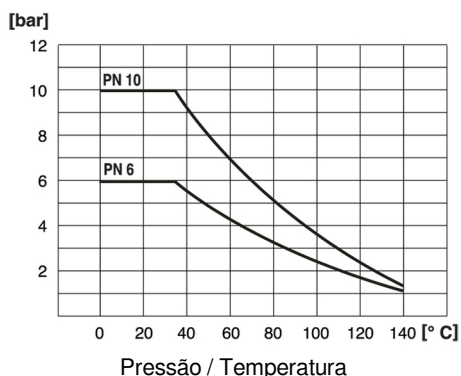
**Conformidade : NAMUR VDI/VDE 3845 e ISO 5211**

### Acessórios :

*(Ver ficha técnica 913-10)*

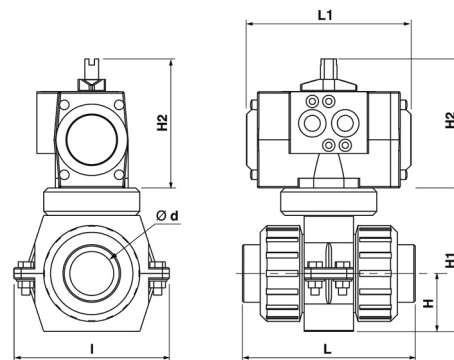
- Caixa de fim de curso
- Válvula de solenóide 3/2 vias (Para versão simple efeito)
- Válvula de solenóide 5/2 vias (Para versão duplo efeito)

**Conformidade CE : O equipamento cumpre as exigências legais das Directivas Europeias em vigor.**



## CÓDIGOS E REFERÊNCIAS

DN	d	Simples efeito / NF	Simples efeito / NA	Duplo efeito
10	16	913 601	913 611	913 621
15	20	913 602	913 612	913 622
20	25	913 603	913 613	913 623
25	32	913 604	913 614	913 624
32	40	913 605	913 615	913 625
40	50	913 606	913 616	913 626
50	63	913 607	913 617	913 627
65	75	913 608	913 618	913 628
80	90	913 609	913 619	913 629
100	110	913 610	913 620	913 630

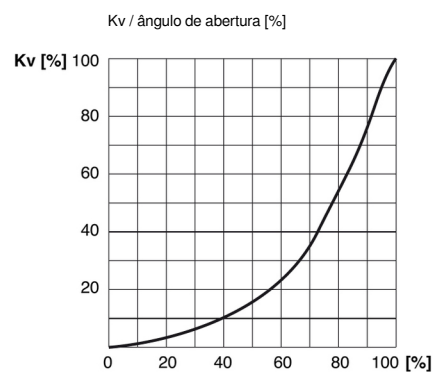
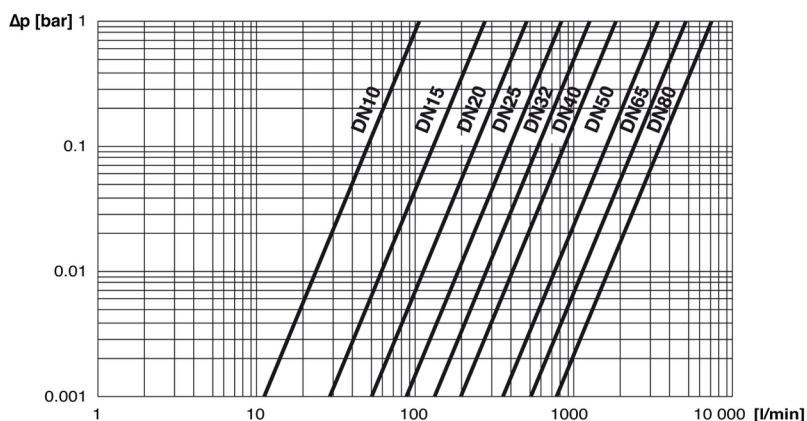


## DIMENSÕES [mm]

DN	d	Simples efeito						Duplo efeito					
		H	H1	H2	L	L1	I	H	H1	H2	L	L1	I
10	16	33	86	91	99	119	113	33	86	91	99	119	113
15	20				113			40	100		113		
20	25	40	100	112	122	160	144	43	106	112	122	160	144
25	32	43	106		139			51	130		51		
32	40	51	130	132,5	164	175	204	56	155	112	164	160	144
40	50	56	155		176			64	168		64		
50	63	64	168	112	216	239	204	85	230	132	216	175	204
65	75	85	230		260			85	230		85		
80	90	100	260	112	271	239	204	100	260	132	271	175	204
100	110				271			100	260		132		

## CARACTERÍSTICAS FÍSICAS

Perda de pressão / Caudal (a 20 °C)



**GlobalAgua** **BAMO**

C.E.Lusoworld II, Rua Pé de Mouro, Pav.36, Linhó, 2710-335 SINTRA  
 Tel. +351 219 237 720 [www.globalagua.pt](http://www.globalagua.pt)  
 Fax +351 219 237 729 e-mail [comercial@globalagua.pt](mailto:comercial@globalagua.pt)

Válvula pneumática 2 vias  
 simples ou duplo efeito  
**VP2V S4-PVDF**

05-06-2020

**PLAS**

**913-07/2**

913

913