

Válvula eléctrica 2 vias VE2V S4-PVC



- Válvula em PVC de DN 10 a DN 100
- Montagem e desmontagem radial
- Actuador eléctrico com indicador visual de posição e comando manual de emergência

DESCRIÇÃO

As válvulas de esfera têm 2 vias comandadas por motor eléctrico que permite, uma vez fechado, o isolamento uma parte da instalação. Abertos, eles não provocam a perda de carga na canalização. Seu tempo de funcionamento a 90° é rápido (cerca de 10 segundos). Estas válvulas, são adaptadas para aplicações em meios agressivos, e tem um comando manual de emergência com indicador visual de posição.

O actuador é desligado quando se utiliza o controlo manual.

CARACTERÍSTICAS TÉCNICAS

Válvula de 2 vias :

Corpo	PVC
Junta	EPDM ou FPM
Esfera	PVC
Invólucro esfera	PTFE
Ligação	União (fêmea a colar)
Pressão máxima	PN 10 (DN 10 ... DN50) PN 6 (DN 65...DN 100)

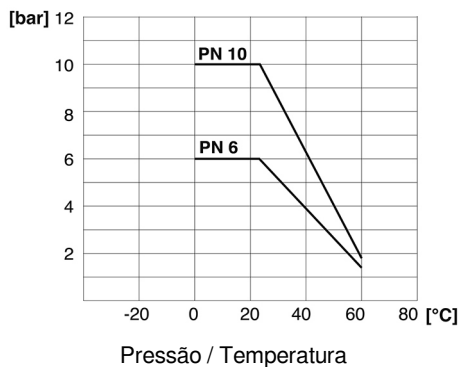
Actuador eléctrico :

Movimento	90°
Operação de emergência	Manual
Ciclo de trabalho	30 %
Protecção	IP 65
Ligação eléctrica	1 bucim ISO M20 1 conector 3 Polos + T, DIN 43650
Potência	15 W (DN 10...DN 50), 45 W (DN 65...DN 100)
Alimentação multi tensões	100...240 Vca 50/60 Hz / 100...350 Vcc ou 24 Vca 50/60 Hz / 24 Vcc

OPÇÕES

- Retorno a 0° em caso de falha de energia (segurança)
- Sistema de posicionamento electrónico 4-20mA, 0-20mA ou 0-10V

Conformidade CE : O equipamento cumpre as exigências legais das Directivas Europeias em vigor.

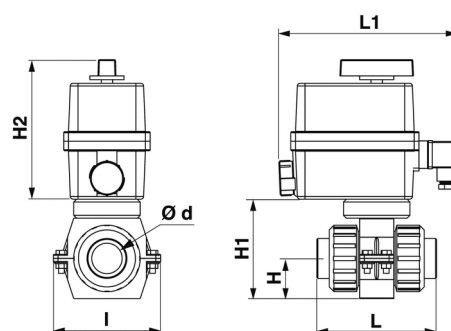


CÓDIGOS E REFERÊNCIAS

DN	d	24 V AC / 24 V DC		100...240 V AC / 100...350 V DC	
		Junta EPDM	Junta FPM	Junta EPDM	Junta FPM
10	16	914 001	914 011	914 021	914 031
15	20	914 002	914 012	914 022	914 032
20	25	914 003	914 013	914 023	914 033
25	32	914 004	914 014	914 024	914 034
32	40	914 005	914 015	914 025	914 035
40	50	914 006	914 016	914 026	914 036
50	63	914 007	914 017	914 027	914 037
65	75	914 008	914 018	914 028	914 038
80	90	914 009	914 019	914 029	914 039
100	110	914 010	914 020	914 030	914 040

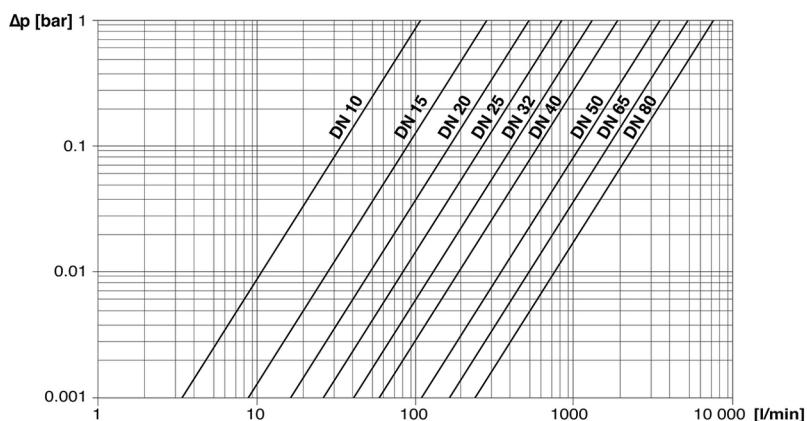
DIMENSÕES [mm]

DN	d	H	H1	H2	L	L1	I	Peso [Kg]	
10	16	33	86	148	100	190	113	1,57	R20
15	20				115			1,585	
20	25	126	1,75						
25	32	143	1,705						
32	40	167	1,215						
40	50	198	3,040						
50	63	85	230	180	238	206	204	6,79	R35
65	75	100	260		294			9,01	R60
80	90				304				
100	110								

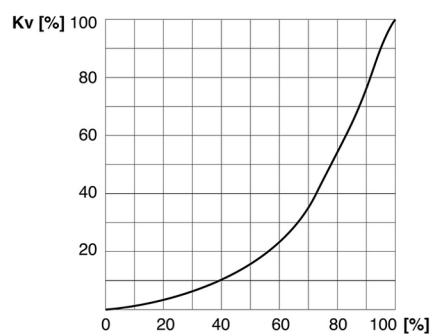


CARACTERÍSTICAS FÍSICAS

Perda de pressão / Caudal (20 °C)



Kv / ângulo de abertura [%]



GlobalAgua **BAMO**

C.E.Lusoworld II, Rua Pé de Mouro, Pav.36, Linhó, 2710-335 SINTRA
 Tel. +351 219 237 720 www.globalagua.pt
 Fax +351 219 237 729 e-mail comercial@globalagua.pt

Válvula eléctrica 2 vias
VE2V S4-PVC

09-04-2020

PLAS

914-01 /2

914

914