

# Válvula eléctrica 3 vias VE3V S4-PPH



- Válvula em PPH de DN 10 a DN 50
- Montagem e desmontagem radial
- Actuador eléctrico com indicador visual de posição e comando manual de emergência

## DESCRIÇÃO

As válvulas de esfera tem 3 vias comandadas por motor eléctrico que permitem inúmeras possibilidades de controlo da direcção do líquido numa instalação. Estas válvulas são adaptadas para aplicações em meios agressivos e tem um comando manual de emergência com indicador visual de posição. O actuador é desligado quando se utiliza o controlo manual. Os diferentes modos de funcionamento estão descritos na ficha técnica 913-20.

## CARACTERÍSTICAS TÉCNICAS

### Válvula de 3 vias :

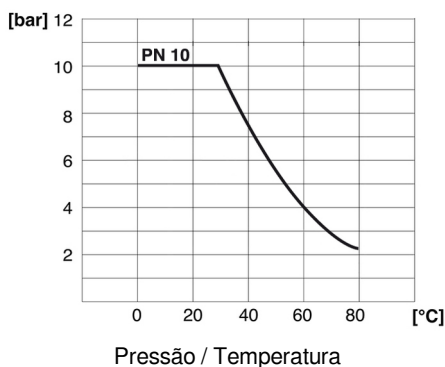
Corpo	PPH
Junta	EPDM ou FPM
Esfera em T ou em L	PPH
Invólucro esfera	PTFE
Ligação	União (fêmea a colar)
Pressão máxima	10 bar

### Actuador eléctrico :

Operação de emergência	Manual
Ciclo de trabalho	30 %
Protecção	IP 65
Ligação eléctrica	1 buçim ISO M20 1 conector 3P+T, DIN 43650
Potência	15 W
Alimentação multi tensões	100...240 Vca 50/60 Hz / 100...350 Vcc ou 24 Vca 50/60 Hz / 24 Vcc

OPÇÕES *Consulte nosso serviço técnico*

**Conformidade CE :** O equipamento cumpre as exigências legais das Directivas Europeias em vigor.

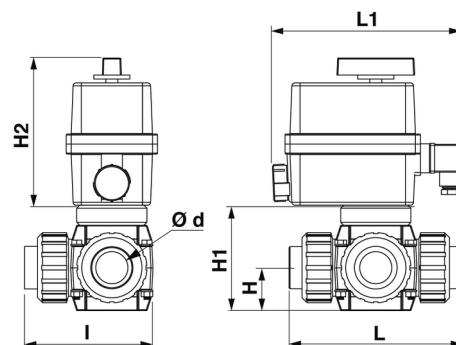


## CÓDIGOS E REFERÊNCIAS

DN	d	Esfera L				Esfera T			
		24 Vca / 24 Vcc		100...240 Vca / 100...350 Vcc		24 Vca / 24 Vcc		100...240 Vca / 100... 350 Vcc	
		Junta EPDM	Junta FPM	Junta EPDM	Junta FPM	Junta EPDM	Junta FPM	Junta EPDM	Junta FPM
10	16	914 341	914 348	914 355	914 362	914 369	914 376	914 383	914 390
15	20	914 342	914 349	914 356	914 363	914 370	914 377	914 384	914 391
20	25	914 343	914 350	914 357	914 364	914 371	914 378	914 385	914 392
25	32	914 344	914 351	914 358	914 365	914 372	914 379	914 386	914 393
32	40	914 345	914 352	914 359	914 366	914 373	914 380	914 387	914 394
40	50	914 346	914 353	914 360	914 367	914 374	914 381	914 388	914 395
50	63	914 347	914 354	914 361	914 368	914 375	914 382	914 389	914 396

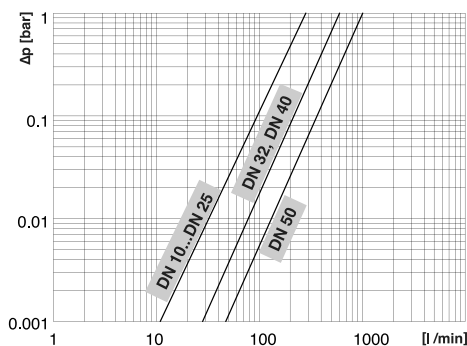
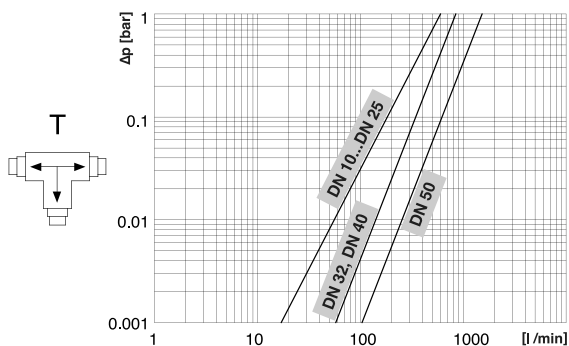
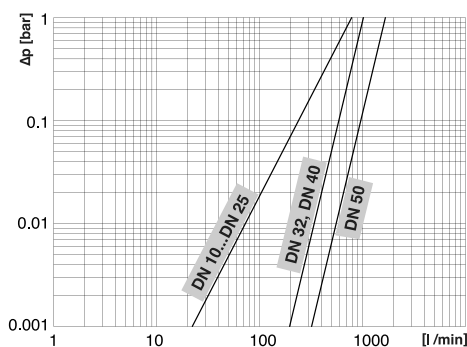
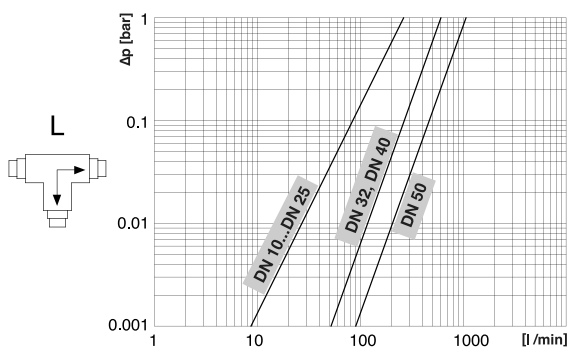
## DIMENSÕES [mm]

DN	d	H	H1	H2	L	L1	I
10	16	33	86	148	138	190	95
15	20				163		116
20	25	169	119				
25	32	222	161				
32	40	231	166				
40	50	264	192				
50	63						



## CARACTERÍSTICAS FÍSICAS

Perda de pressão / caudal (a 20 °C)



**GlobalAgua** **BAMO**

C.E.Lusoworld II, Rua Pé de Mouro, Pav.36, Linhó, 2710-335 SINTRA  
 Tel. +351 219 237 720 [www.globalagua.pt](http://www.globalagua.pt)  
 Fax +351 219 237 729 e-mail [comercial@globalagua.pt](mailto:comercial@globalagua.pt)

Válvula eléctrica 3 vias  
**VE3V S4-PPH**

24-09-2020

**PLAS**

**914-05/2**