

# Suporte em linha para 1 eléctrodo de pH ou Redox 9400



Série 9423

- Suporte para 1 eléctrodo
- Para conduta sob pressão
- Fabrico : PPH ou PVDF
- Montagem e desmontagem do eléctrodo em carga (PG 13,5)

## APLICAÇÕES

- Suporte para eléctrodos de pH ou potencial redox para condutas em carga.

## DESCRIÇÃO

O porta sonda da série 9420, equipado com os eléctrodos de pH ou redox, permite realizar as medições de uma conduta sob pressão. O sistema de fixação dos modelos 9423 e 9424 permite a montagem e desmontagem do eléctrodo numa conduta em carga para efectuar uma calibração.

*Nota : Para facilitar a montagem do eléctrodo, a conduta não deve estar sob pressão.*

### Eléctrodos associados :

Os portas sonda da série 9420 são compatíveis com eléctrodos combinados convencionais (ligação PG 13,5).

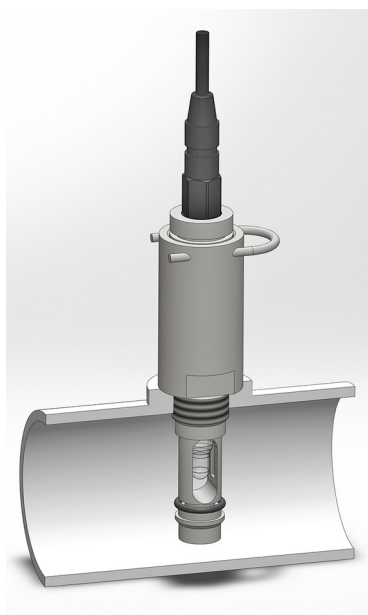
Atenção: Os eléctrodos BF 1200 não são compatíveis com o suporte.

Consultar o nosso departamento técnico para obter informações adicionais ou pedidos específicos.

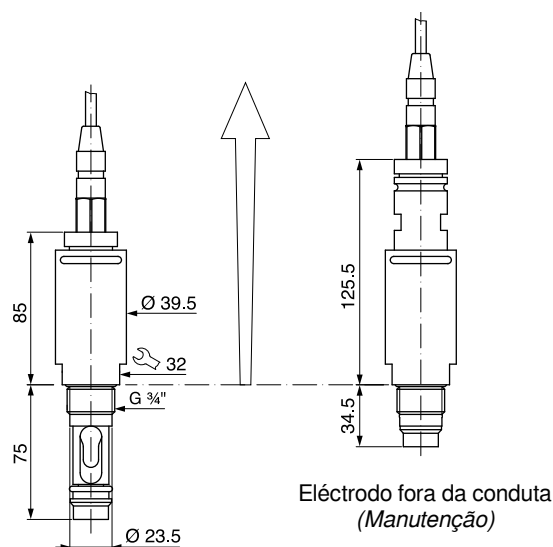
## CÓDIGOS E REFERÊNCIAS

Código	Ref.	Materiais	Temperatura / Pressão
141 425	9423	PPH / FPM	Máx. 70 °C (Atm), Máx. 50 °C a 5 bar
141 426	9424	PVDF / FPM	Máx. 100 °C a 5 bar

## DIMENSÕES



- Montagem para conduta em carga



Eléctrodo dentro da conduta

Eléctrodo fora da conduta  
(Manutenção)

# GlobalAgua **BAMO**

C.E.Lusoworld II, Rua Pé de Mouro, Pav.36, Linhó, 2710-335 SINTRA

Tel. +351 219 237 720

www.globalagua.pt

Fax +351 219 237 729 e-mail comercial@globalagua.pt

Suporte em linha para 1  
eléctrodo de pH ou Redox  
**9400**

01-07-2020

pH

141-01 /1