

Detector de nível com flutuador certificado ATEX NIVOSTOP® PR2 / Ex



- Para líquidos em Zona Ex
- Contrapeso integrado
- Muito robusto
- Cabo de neoprene de alta qualidade
- Comprimentos de cabo : 10 ou 20 metros

APLICAÇÕES

- Comando de arranque/paragem de bombas e de alarme em estações elevatórias de águas residuais localizadas em Zona classificada (Ex)

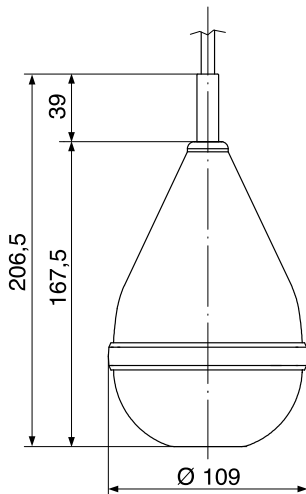
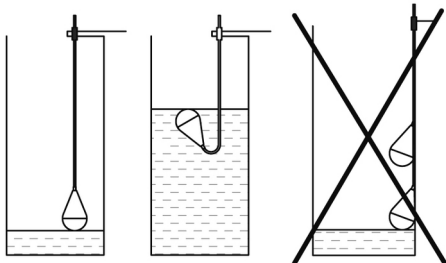
DESCRIÇÃO

Sob a pressão do fluido, a inclinação da bóia acciona um contacto interligado a um painel de controlo. O seu lastro integrado evita que este ultimo suba à superfície e se enrole a volta de objectos próximos. O regulador NIVOSTOP® PR2 / Ex permanece portanto imerso e comuta num espaço muito restrito

O NIVOSTOP® PR2 / Ex possui um cabo de largo diâmetro e um sistema de estanquidade reforçado por 3 camadas, oferecendo uma máxima durabilidade e fiabilidade em condições adversas.

Devido a concepção do envelope exterior, as cargas electrostáticas são transferidas para o exterior através do condutor de terra.

Importante: O uso de um relé de segurança intrínseca do tipo TMT é obrigatório para uma instalação em zonas ATEX 0, 1 e 2. Consultar a doc 251-01



CARACTERÍSTICAS TÉCNICAS

Pressão max permitida	2 bar
Índice de protecção	IP 68
Classe	I
Temperatura de serviço	Entre -20 e +80 °C
Densidade permitida	0,95...1,05 kg /dm ³
Ângulo de comutação	20°
Tipo de contacto	Micro interruptor de inversão
Alimentação	Maxi : 4...40 V AC / 100 mA
Cabo	H05RN-F 4 G0,75 - Ø 8,8 mm (2 funções) Comprimentos disponíveis: 10 ou 20 m
Junta	EPDM
Corpo	PP Anti estático Envelope : 3 câmaras estanques
Profundidade de imersão	20 m (max)
Certificação	Ex II(1)G [Ex ia] II C T6

Conformidade CE : O equipamento cumpre as exigências legais das Directivas Europeias em vigor.

CÓDIGOS E REFERÊNCIAS

Código	Referência	Comprimento do cabo	Peso [kg]
521 510	NIVOSTOP PR2-Ex - 10	10 m	1,9
521 520	NIVOSTOP PR2-Ex - 20	20 m	2,5
Acessórios: Relés de protecção de segurança intrínseca			
251 011C	TMT2-SI (2x vias)	Alimentação 230 Vca ou 24 Vcc	
251 012	TMT4-SI (4x vias)	Alimentação 230 Vca ou 24 Vcc	

GlobalAgua BAMO

C.E.Lusoworld II, Rua Pé de Mouro, Pav.36, Linhó, 2710-335 SINTRA
Tel. +351 219 237 720 www.globalagua.pt
Fax +351 219 237 729 e-mail comercial@globalagua.pt

Detector de nível com
flutuador certificado ATEX
NIVOSTOP® PR2 / Ex

23-04-2020

NIV

521-04/1