

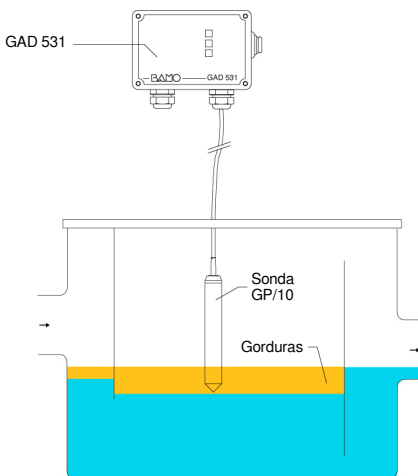
Unidade de alarme para separadores de gorduras GAD 531



GAD 531



GP/10



- Modelo compacto e económico
- Supervisão de separadores de gorduras
- Relé de saída por contacto inversor
- Alarme sonoro e luminoso
- Detecção da espessura de gorduras

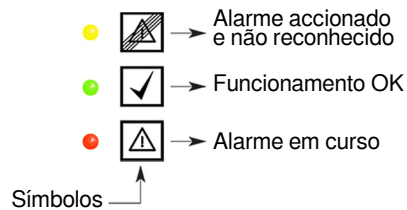
APLICAÇÃO

- Para a supervisão de separadores de gorduras conforme a EN 1825

DESCRIÇÃO

O GAD 531 e a sonda GP/10 são dedicados a monitorização dos separadores de gorduras. A sonda GP/10 é colocada no separador e detecta a camada de gorduras que se acumula a superfície da água.

O GAD 531 indica o estado do sistema através de 3 LED's :



A unidade de alarme está igualmente equipada com um sistema de auto diagnóstico que lhe permite verificar, continuamente a integridade do seu funcionamento.

Uma saída por relé e um alarme sonoro são integrados no equipamento. Este último pode ser desactivado pelo utilizador, se necessário.

O sistema está composto pelos seguintes elementos :

- Unidade de controlo : GAD 531
- A sonda GP/10 (10m de cabo incluído)

Atenção :

Não é adequado à detecção de gorduras emulsionadas ou gorduras endurecidas !

CARACTERÍSTICAS TÉCNICAS

Alimentação eléctrica	230 Vca / 50 - 60Hz ±10%
Consumo	~2W
Protecção	IP65 conforme EN 60529
Temperatura ambiente	-20...+60 °C
Vigilância	O equipamento é equipado de um sistema de auto-controlo de ruptura de cabo ou de curto-circuito.
Sinalização	Alarme sonoro (Buzzer) 1 LED (verde) de funcionamento 1 LED (amarelo) para alarme accionado e não reconhecido 1 LED (vermelho) para alarme em curso
Comando	Uma tecla para reconhecimento e teste
Relés de alarme	1 Saída relé, 230 Vca, 3A Contacto inversor livre de potencial
Caixa	Polycarbonato, 120x80x55mm, IP 65, montagem mural

Conformidade CE: O equipamento cumpre as exigências legais das Diretivas Europeias em vigor.

GlobalAgua **BAMO**

C.E.Lusoworld II, Rua Pé de Mouro, Pav.36, Linhó, 2710-335 SINTRA
Tel. +351 219 237 720 www.globalagua.pt
Fax +351 219 237 729 e-mail comercial@globalagua.pt

Unidade de alarme para
separadores de gorduras
GAD 531

20-08-2019

NIV

531-05/1

531

531

CARACTERÍSTICAS TÉCNICAS DA SONDA GP/10

Unicamente para ligação à unidade de controlo GAD 531

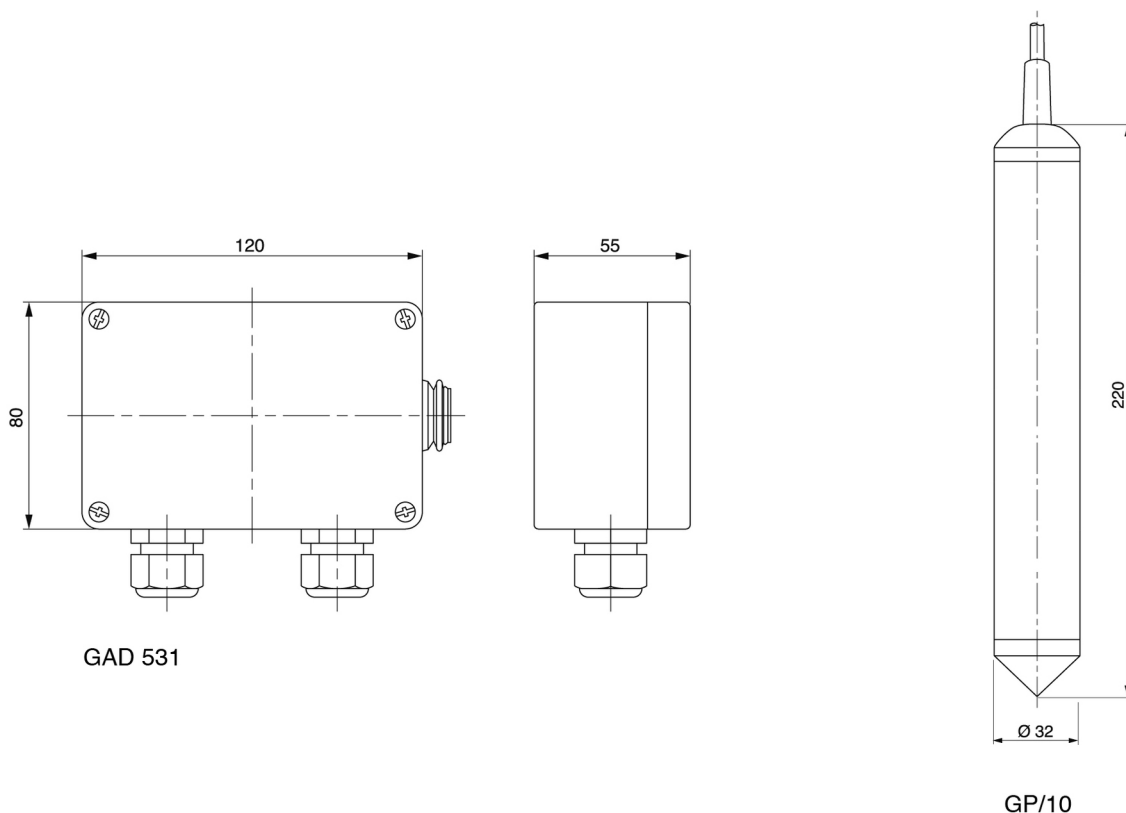
Material	PP, PE e Inox
Cabo	10 metros, Elastomero resistente a óleos, condutores 2x1mm ²
Comprimento máximo	300 metros (Extensão de cabo com caixa de ligação)
Dimensões	Ø32, comprimento 200mm
Protecção	IP68 conforme EN 60529
Princípio de medida	Capacitivo, alta frequência
Temperatura ambiente	-20°C...+60°C

Conformidade CE

CÓDIGOS E REFERÊNCIAS

Código	Referência	Descrição
531 960	GAD 531	Unidade de controlo, 230 Vca, Montagem mural IP65
531 980	GP/10	Sonda de gorduras com 10 m de cabo

DIMENSÕES



GlobalAgua **BAMO**

C.E.Lusoworld II, Rua Pé de Mouro, Pav.36, Linhó, 2710-335 SINTRA
Tel. +351 219 237 720 www.globalagua.pt
Fax +351 219 237 729 e-mail comercial@globalagua.pt

Unidade de alarme para
separadores de gorduras
GAD 531

20-08-2019

NIV

531-05/2