

Sonda de nível resistivo STE



- Para todos os líquidos condutores
- Para líquidos condutivos
- 1 a 5 eléctrodos
- Detecção de limites em conjunto com relé de nível ES 2001

APLICAÇÕES

- Controlo de nível
- Regulação de nível
- Monitorização de nível

DESCRIÇÃO

A sonda nível STE, em conjunto com o relé de nível ES 2001, permite o controlo dos valores limites para líquidos condutores.

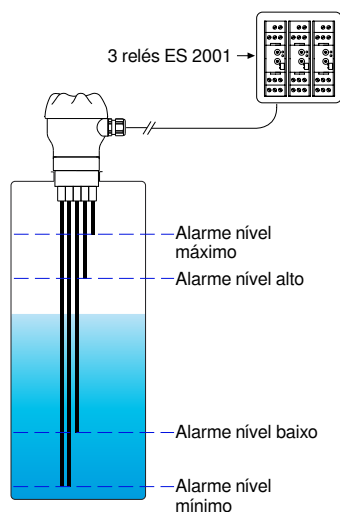
Dependendo da configuração, podem ser detectados até cinco valores limite (usando um reservatório condutor como ponto de referência).

Para reservatórios de material isolante, um dos eléctrodos deve ser usado como eléctrodo de referência.

Esta sonda de nível não é adequada para líquidos que sejam oleosos ou gordurosos, ou onde se possam formar depósitos isolantes.

CARACTERÍSTICAS TÉCNICAS

Número de eléctrodos	Máximo de 5, em aço inox 316Ti (titânio opcional)
Ligação roscada dos eléctrodos	PPH, aço inox 316 Ti (opcional)
Material da caixa de ligação	PP
Isolamento parcial, opcional	Índice de protecção IP65 (EN 60 529) Manga termo retráctil em poliolefina <i>Para evitar pontes condutoras através do meio ou evitar que os eléctrodos se toquem caso sejam muito longos.</i>
Temperatura	Ambiente: -20...+60 °C Líquido: -5...+100 °C
Pressão de serviço	6 bar a +20 °C 1 bar a +100 °C Pressão superior, sob pedido
Comprimento mínimo L1...L2	45 mm
Comprimento máximo L1...L5	2000 mm
Instalação	Vertical, nunca instale horizontalmente



Exemplo de aplicação

CUIDADO:

Para líquidos com uma condutividade > 6,6µS ou uma resistência inferior a 150kΩ. Use somente em líquidos cujo o aço inoxidável 316Ti seja resistente. Não use em líquidos que deixem resíduos isolantes.

Acessórios

Relé de nível ES 2001

Conformidade CE: o equipamento cumpre as exigências legais das Directivas Europeias em vigor.

GlobalAgua **BAMO**

C.E.Lusoworld II, Rua Pé de Mouro, Pav.36, Linhó, 2710-335 SINTRA
Tel. +351 219 237 720 www.globalagua.pt
Fax +351 219 237 729 e-mail comercial@globalagua.pt

Sonda de nível resistivo
STE

20-08-2019

NIV

540-01 /1

CODIFICAÇÃO

Código	Designação (PPH)	Código	Designação (316L)	Nº de eléctrodos
540 110	STE A 2 X	540 210	STE A C3 X	1 eléctrodo (não incluído), ligação ao processo G 1/2"
540 120	STE Z 2 X	540 220	STE Z C6 X	2 eléctrodos (não incluídos), ligação ao processo G 1 1/4"
540 130	STE D 2 X	540 230	STE D C6 X	3 eléctrodos (não incluídos), ligação ao processo G 1 1/4"
540 140	STE V 2 X	540 240	STE V C8 X	4 eléctrodos (não incluídos), ligação ao processo G 2"
540 150	STE F 2 X	540 250	STE F C8 X	5 eléctrodos (não incluídos), ligação ao processo G 2"

Hastes de eléctrodos:

Código	Designação	Descrição
540 010	Haste eléctrodo 500 mm	Haste eléctrodo, aço inoxidável 316L, Ø4 mm, comprimento 500 mm
540 011	Haste eléctrodo 1000 mm	Haste eléctrodo, aço inoxidável 316L, Ø4 mm, comprimento 1000 mm
540 012	Haste eléctrodo 1500 mm	Haste eléctrodo, aço inoxidável 316L, Ø4 mm, comprimento 1500 mm
540 013	Haste eléctrodo 2000 mm	Haste eléctrodo, aço inoxidável 316L, Ø4 mm, comprimento 2000mm

Sonda de nível

Ligação roscada

- S** 1 eléctrodo, 1/2" G, com borne de ligação
- A** 1 eléctrodo, 1/2" G, com caixa de ligação IP65
- Z** 2 eléctrodos, 1 1/4" G, com caixa de ligação IP65
- D** 3 eléctrodos, 1 1/4" G, com caixa de ligação IP65
- V** 4 eléctrodos, 2" G, com caixa de ligação IP65
- F** 5 eléctrodos, 2" G, com caixa de ligação IP65

Material de ligação ao processo

- 2** PP (Standard)
- C3** 316Ti 1/2" G
- C6** 316Ti 1 1/4" G
- C8** 316Ti 2" G

Isolamento parcial dos eléctrodos

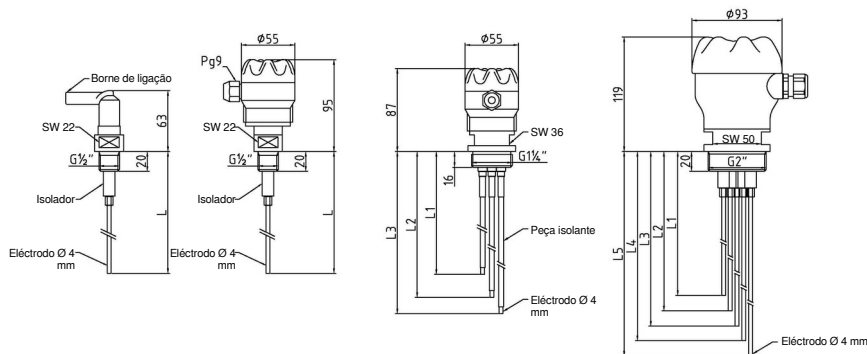
- X** sem (Standard)
- T** com isolamento parcial

Medidas L (medidas a partir da superfície de vedação):

- L1** ... mm
- L2** ... mm
- L3** ... mm
- L4** ... mm
- L5** ... mm

STE

DIMENSÕES



GlobalAgua **BAMO**

C.E.Lusoworld II, Rua Pé de Mouro, Pav.36, Linhó, 2710-335 SINTRA
 Tel. +351 219 237 720 www.globalagua.pt
 Fax +351 219 237 729 e-mail comercial@globalagua.pt

Sonda de nível resistivo
STE

NIV

540-01 /2

20-08-2019