

Sondas de nível suspensas, resistivas e flexíveis HE / HS



HE



HS

- Para líquidos condutores
- Para alturas de até 25 metros
- 1 a 5 eletrodos detetores de nível

APLICAÇÃO

- Versão HE: deteção de nível em líquidos não agressivos
- Versão HS: deteção de nível em líquidos agressivos

DESCRIÇÃO

Os eletrodos suspensos HE e HS são utilizados em conjunto com o relé de nível ES2001 para detetar o nível de líquidos dentro de depósitos/reservatórios. Dependendo do modelo, podem ser detetados até cinco níveis utilizando o depósito como eletrodo de referência (prever um eletrodo de referência se o depósito for de material isolante).

Este dispositivo não é adequado para líquidos que contenham hidrocarbonetos, gorduras ou para qualquer outra aplicação em que seja provável a acumulação de uma camada isolante nos eletrodos.

Os eletrodos suspensos são recomendados em reservatórios com alturas superiores a 1000 mm.

CARACTERÍSTICAS TÉCNICAS

Material de fixação	HE: PP HS: PVC
Cabo:	HE: PVC macio HS: Cabo especial com revestimento PES
Cabeça	Plástico PBT reforçado com fibra de vidro
Suporte do sensor HS:	PVC
Temperatura ambiente	-20...+60 °C
Temperatura de serviço:	0...+60 °C, HS: em função da resistência química PVC / PES
Pressão de serviço:	0,5 bar
Classe de proteção:	IP65 de acordo com a norma EN 60 529
Comprimento mín. L1 - L2:	HE: 0,3m HS: 0,2m
Comprimento máx. L1 - L5:	25m

Conformidade CE: o equipamento cumpre as exigências legais das diretivas Europeias em vigor.

GlobalAgua BAMO

C.E.Lusoworld II, Rua Pé de Mouro, Pav.36, Linhó, 2710-335 SINTRA
Tel. +351 219 237 720 www.globalagua.pt

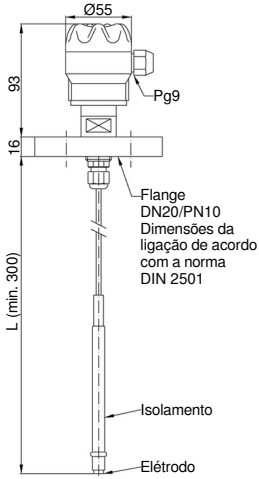
e-mail comercial@globalagua.pt

**Sondas de nível suspensas,
resistivas e flexíveis
HE / HS**

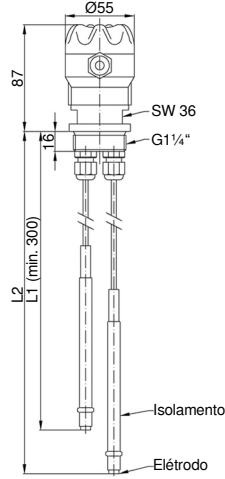
08-01-2024

NIV

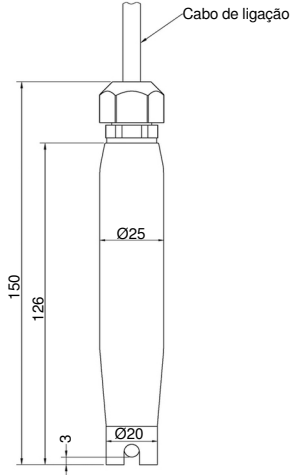
542-01 /1



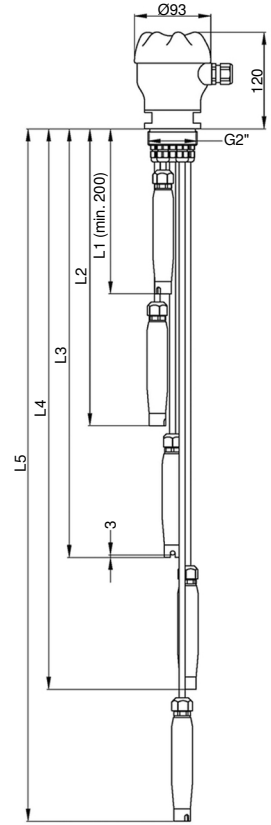
HE-AF2



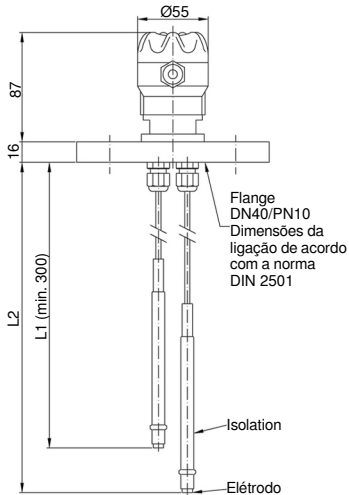
HE-Z



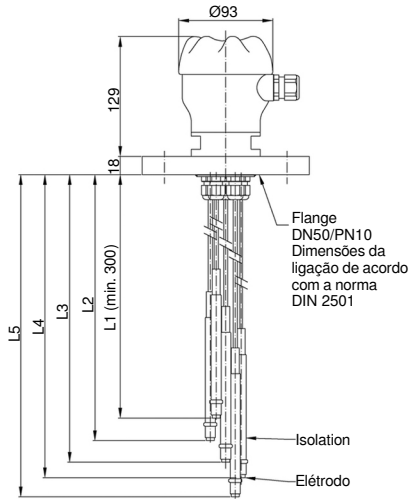
HS-X



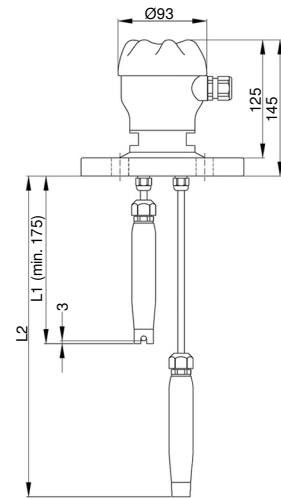
HS-F 5 elétrodos com rosca G2"



HE-ZF2



HE-VF2



HS-ZF2 2 elétrodos com flange

CÓDIGOS E REFERÊNCIAS (HE):

Eléttodos suspensos

Transmissor de valor-limite para meios não agressivos em conjunto com o relé de nível ES2001

HE...

Número de eléctrodos e ligação ao processo:

- X** Simples sem tampão roscado
- A** 1 eléctrodo G1½" com cabeça de ligação IP65
- Z** 2 eléctrodos G1¼" com cabeça de ligação IP65
- D** 3 eléctrodos G1¼" com cabeça de ligação IP65
- V** 4 eléctrodos G2" com cabeça de ligação IP65
- F** 5 eléctrodos G2" com cabeça de ligação IP65

Comprimento do eléctrodo L a partir da superfície de vedação

- L1** mm
- L2** mm
- L3** mm
- L4** mm
- L5** mm

HE- L1

Acessórios:

- G2Z3= Porca de fixação, material PP, G½"
- G2Z6= Porca de bloqueio, material PP, G1¼"
- G2Z8= Porca de bloqueio, material PP, G2"
- F2= Flange DN20, com rosca G½" para versão HE A
- F6= Flange DN50, com rosca G1¼" para versão HE Z +...D
- F7= Flange DN65, com rosca G2" para versão HE V +...F
- F8= Flange DN80, com rosca G2" para versão HE V +...F

CÓDIGOS E REFERÊNCIAS (HS):

Eléttodos suspensos

Transmissor de valor limite para meios agressivos em conjunto com o relé de nível ES2001

HS...

Número de eléctrodos e ligação ao processo:

- X** Simples sem tampão roscado
- A** 1 eléctrodo G1" com cabeça de ligação IP65
- Z** 2 eléctrodos G2" com cabeça de ligação IP65
- D** 3 eléctrodos G2" com cabeça de ligação IP65
- V** 4 eléctrodos G2" com cabeça de ligação IP65
- F** 5 eléctrodos G2" com cabeça de ligação IP65
- AF2** Flange de PVC simples DN25 PN10 com cabeça de ligação IP65
- ZF6** Flange de PVC de 2 eléctrodos DN50 PN10 com cabeça de ligação IP65
- DF6** Flange de PVC de 3 eléctrodos DN50 PN10 com cabeça de ligação IP65
- VF7** Flange de PVC de 4 eléctrodos DN65 PN10 com cabeça de ligação IP65
- FF8** Flange de PVC de 5 eléctrodos DN80 PN10 com cabeça de ligação IP65

Comprimento do eléctrodo L a partir da superfície de vedação

- L1** mm
- L2** mm
- L3** mm
- L4** mm
- L5** mm

HS- L1

GlobalAgua **BAMO**

C.E.Lusoworld II, Rua Pé de Mouro, Pav.36, Linhó, 2710-335 SINTRA
Tel. +351 219 237 720 www.globalagua.pt

e-mail comercial@globalagua.pt

Sondas de nível suspensas,
resistivas e flexíveis
HE / HS

08-01-2024

NIV

542-01 /3