

# Controladores de nível magnéticos

## MNR 6



- Execução em PVC, PPH, PVDF ou Inox
- 1 ou 2 contactos inversores
- Dimensões reduzidas
- Insensível a espumas e vapores
- Altura de medida: até 1500 mm

### APLICAÇÕES

Controle e comando automático de arranque e paragem de bombas, electroválvulas, alarmes de nível baixo e/ou alto nível, alarme de alagamento, etc.

A série MNR 6 não é recomendada para líquidos não viscosos e não portadores de qualquer partícula magnética ou corpos sólidos em suspensão.

### DESCRIÇÃO

Os contactos Reed colocados dentro de um tubo são ativados pela passagem do flutuador magnético. Dependendo dos modelos, todas as partes em contacto com o líquido são de PVC, PPH, PVDF ou em Inox 316 L.

### Instalação rápida

A altura dos contactos é determinada antes do fabrico afim de facilitar a instalação e garantir o posicionamento dos contactos no MNR 6.

Para evitar uma desmontagem do flutuador, é recomendado uma ligação de 2", disponível em standard. O flutuador pode ser desmontado pela parte inferior em todos os modelos.

### Recomendações :

A utilização de um relê de proteção do tipo ES2001 (ver doc. 250-02) permite aumentar a longevidade dos contactos e maior poder de corte.

### CARACTERÍSTICAS TÉCNICAS

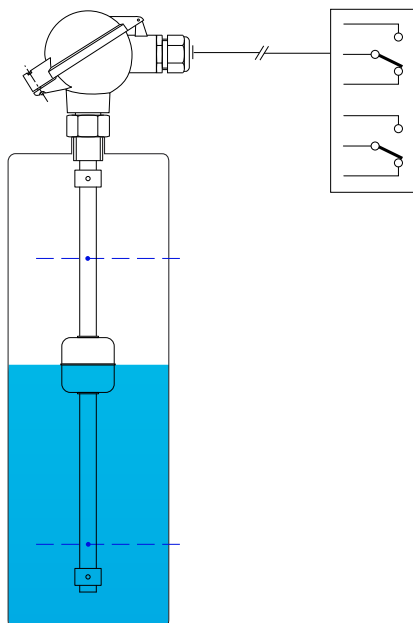
Altura de medida	De 250 (min.) à 1500 mm (max.) <i>Ver quadro de referências</i>
Temperatura	5...+50 °C (PVC-U), -5...+80 °C (PPH) -10...+110 °C (PVDF), -20...+110 °C (Inox 316 L)
Pressão	max. 3 bar à 20 °C (versão plástico) max. 20 bar à 20 °C (versão Inox)

### Matérias :

Tubo e ligação	PVC, PP, PVDF ou Inox 316 L
Boia	PP, PVDF ou Inox 316 L
Cabeça	Plástico PBT (versão plástico), IP65 Alumínio (versão Inox), IP65

### Contactos elétricos :

Numero	1 ou 2 contactos inversores
Poder de corte	60 VA / 220 V / 1 A
Ligação elétrica	Em bornes
Distância mínima	100 mm entre 2 contactos
Precisão	±2 mm
Histerese	8 mm



Princípio de funcionamento

# GlobalAgua **BAMO**

C.E.Lusoworld II, Rua Pé de Mouro, Pav.36, Linhó, 2710-335 SINTRA  
Tel. +351 219 237 720 [www.globalagua.pt](http://www.globalagua.pt)  
Fax +351 219 237 729 e-mail [comercial@globalagua.pt](mailto:comercial@globalagua.pt)

Controladores de nível  
magnéticos  
**MNR 6**

05-09-2022

NIV

551-01 /1

## CODIGOS E REFERÊNCIAS

### Modelo

#### Material do tubo e rosca(s)

- P** PVC (altura max. 1000 mm)
- H** PPH (altura max.1000 mm)
- V** PVDF (altura max. 1000 mm)
- I** Inox (altura max. 1500 mm)

#### Flutuadores

- H** PPH : Altura 36, Ø 42, Peso 20 g, ----> Densidade min. 0,65
- V** PVDF : Altura 49, Ø 41, Peso 40 g, ----> Densidade min. 0,90
- I** Inox : Altura 43, Ø 43, Peso 24 g, ----> Densidade min. 0,70

#### Numero de contactos

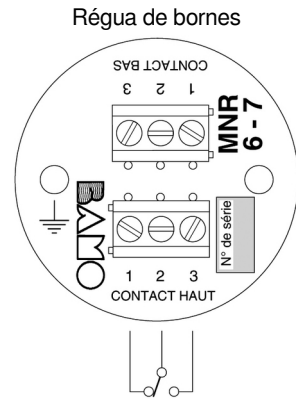
- 1** 1 contacto
- 2** 2 contactos

#### Ligações

- 00** Sem
- 1** 1/2" MG
- 2** 2" MG
- 51** Flange DN50

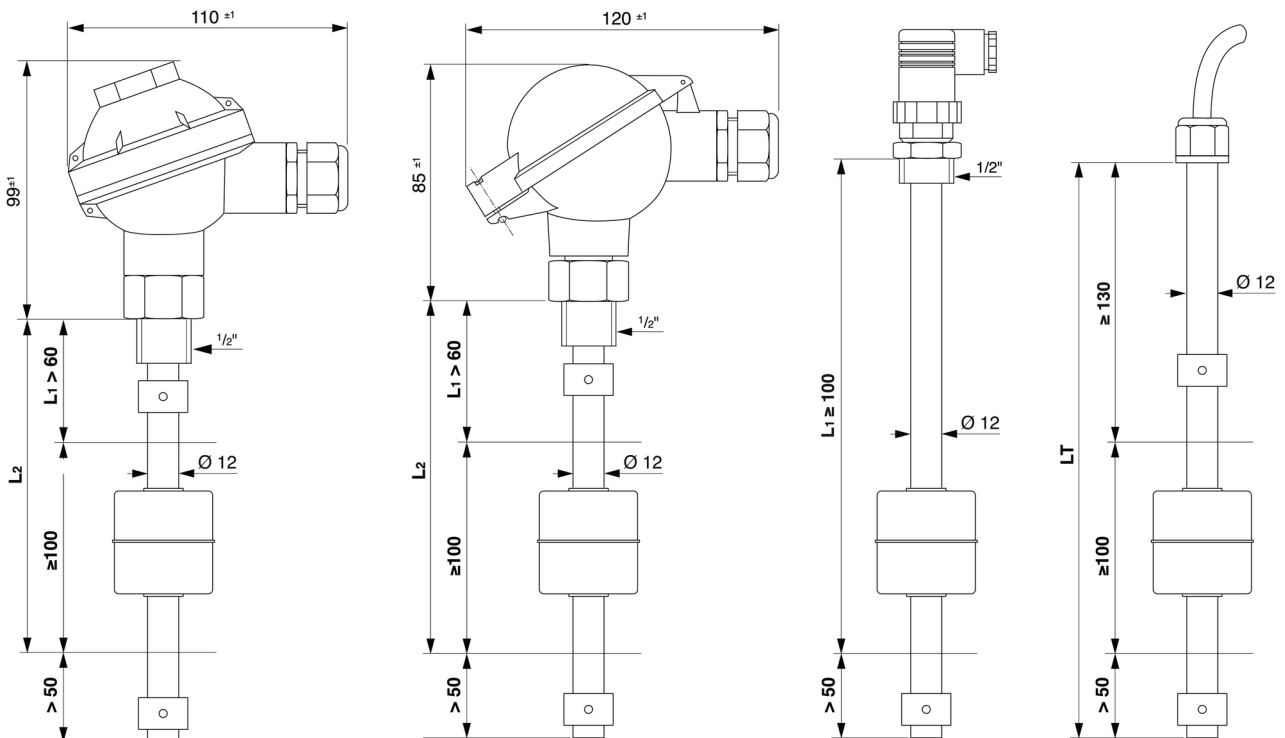
#### Cabeça de ligação

- FIL** Saída fio(3 metros)
- DIN** Tomada DIN (1 único contacto)
- PP** Cabeça PP
- B** Cabeça alumínio



MNR6 P H 2 1 PP

## DIMENSÕES



# GlobalAgua **BAMO**

C.E.Lusoworld II, Rua Pé de Mouro, Pav.36, Linhó, 2710-335 SINTRA  
 Tel. +351 219 237 720 [www.globalagua.pt](http://www.globalagua.pt)  
 Fax +351 219 237 729 e-mail [comercial@globalagua.pt](mailto:comercial@globalagua.pt)

Controladores de nível  
magnéticos  
**MNR 6**

05-09-2022

NIV

551-01/2