

Detecção de alarme de nível máximo MAXITOP – LW C



- Princípio capacitivo
- Para líquidos agressivos e condutores
- Segurança activa: Auto-diagnóstico do ponto de medição com utilização do relé SHR
- Detector todo em plástico
- Sem eléctrodo em contacto com o líquido

APLICAÇÕES

O sistema de segurança compacto MAXITOP LW C.. é utilizado com detector permanente de fuga, em depósitos de armazenamento de líquidos não combustíveis e perigosos.

DESCRIÇÃO

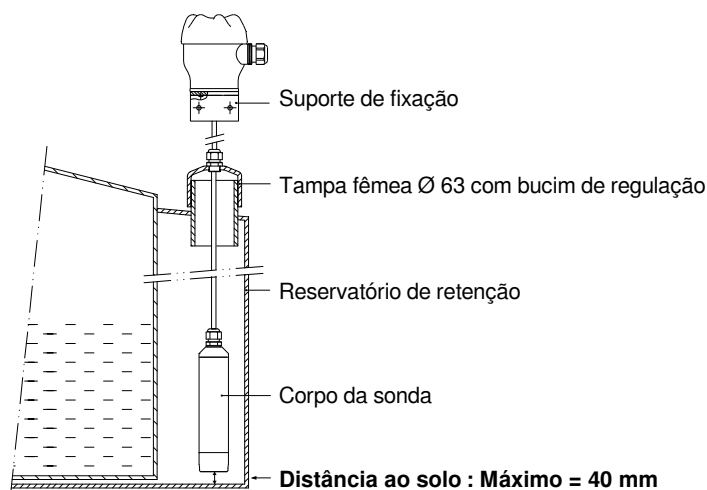
O MAXITOP LW C foi concebido para detectar a presença de líquidos cuja a impedância é $<5 \text{ k}\Omega$, ou cuja capacidade de acoplamento à terra é $>50 \text{ pF}$. Os líquidos não devem, em nenhum caso, formar depósitos isolantes ou condutores.

O MAXITOP – LW C permite a selecção de 4 tipos de ligações eléctricas :

- Dispositivo de sinalização 4 vias, com o MAXIMAT TC4 (Ver ficha técnica 555-07) ou 1 via, com o MAXIMAT TC1 (Ver ficha técnica 555-10)
- Ligação directa ao autómato
- Saída por relé com unidade MAXIMAT SHR (Ver ficha técnica 555-06)
- Saída por relé com unidade CST (Ver fichas técnica 555-09)

CARACTERÍSTICAS TÉCNICAS

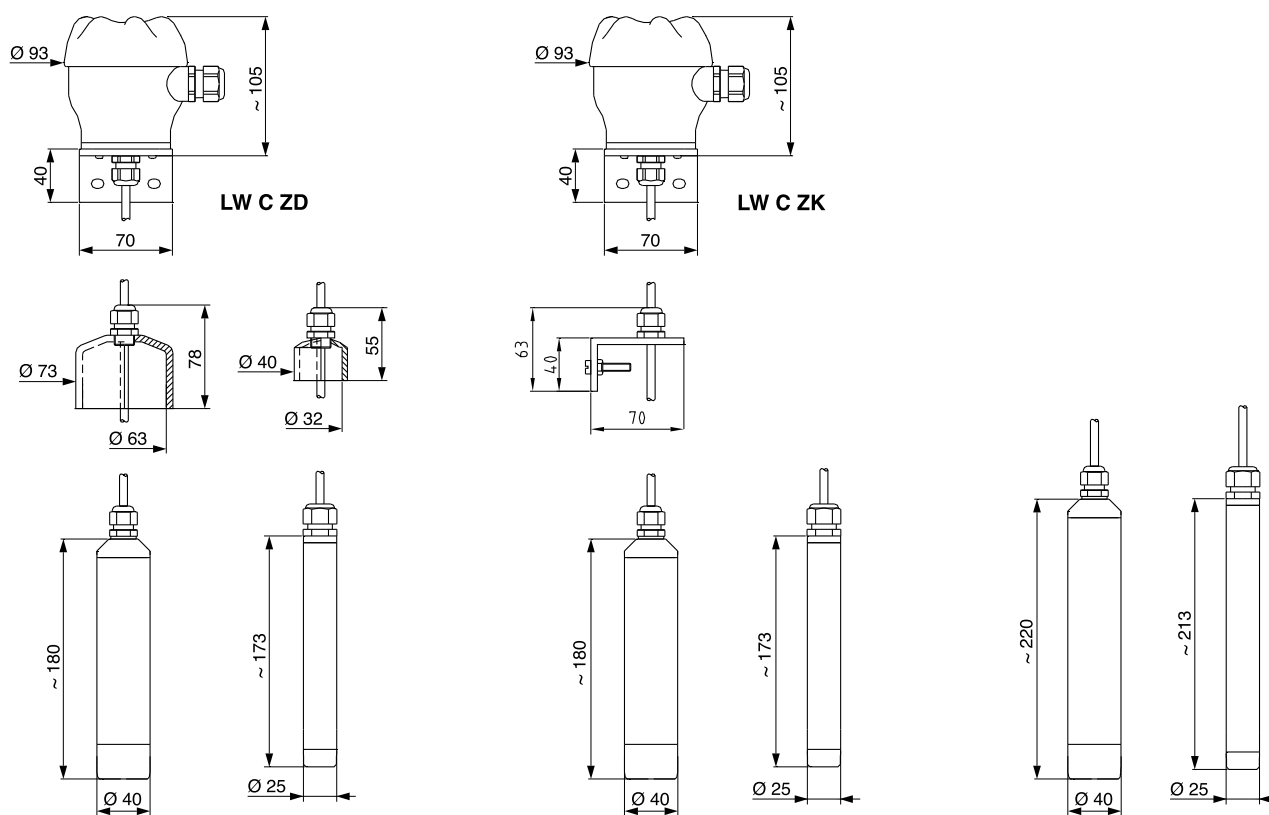
Alimentação eléctrica	15...27 Vcc
Consumo	$<1 \text{ W}$
Pressão	Atmosférica (0,8...1,1 bar)
Corpo da sonda	PEAD, $\varnothing 40 \text{ mm}$ ou $\varnothing 25 \text{ mm}$
Cabo de ligação	Cabo blindado, bainha PVC, (comprimento standard 6 metros), 5 condutores x $0,34 \text{ mm}^2$
Caixa de ligação	Plástico PBT reforçado com fibra de vidro, IP65 conforme NE 60 529
Conectores	Bornes de parafuso, IP20, para cabos $2,5 \text{ mm}^2$ máximo
Entrada	LED (verde) na placa de ligação
Sinalização	Tomada de teste externa para ensaio do sistema
Saída	Contacto Reed, livre de potencial, para baixa tensão máximo 50 Vca / Vcc, máximo 0,5 A, máximo 10 VA
Histerese	Cerca de 2 mm
Comutação	Distancia mínima 5 mm
Conformidade CE	O equipamento cumpre as exigências legais das Directivas Europeias em vigor.



CÓDIGOS E REFERÊNCIAS

Código	Referência	Designação
556 300	MAXITOP-LW C ZK Ø 40	Caixa de ligação + detector PEAD Ø 40, + suporte de fixação PVC e sistema de regulação
556 305	MAXITOP-LW C ZK Ø 25	Caixa de ligação + detector PEAD Ø 25, + suporte de fixação PVC e sistema de regulação
556 310	MAXITOP-LW C ZD Ø 40	Caixa de ligação + detector PEAD Ø 40, + tampa fêmea PVC Ø 63 e sistema de regulação
556 315	MAXITOP-LW C ZD Ø 25	Caixa de ligação + detector PEAD Ø 25, + tampa fêmea PVC Ø 63 e sistema de regulação

DIMENSÕES



GlobalAgua **BAMO**

C.E.Lusoworld II, Rua Pé de Mouro, Pav.36, Linhó, 2710-335 SINTRA
 Tel. +351 219 237 720 www.globalagua.pt
 Fax +351 219 237 729 e-mail comercial@globalagua.pt

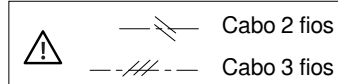
Detecção de alarme de nível
 máximo
MAXITOP – LW C

16-04-2019

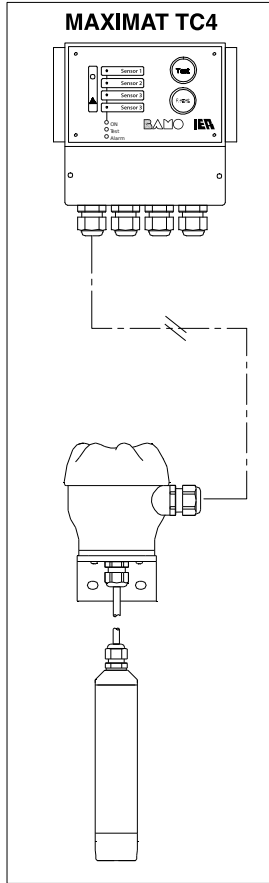
NIV

556-03/2

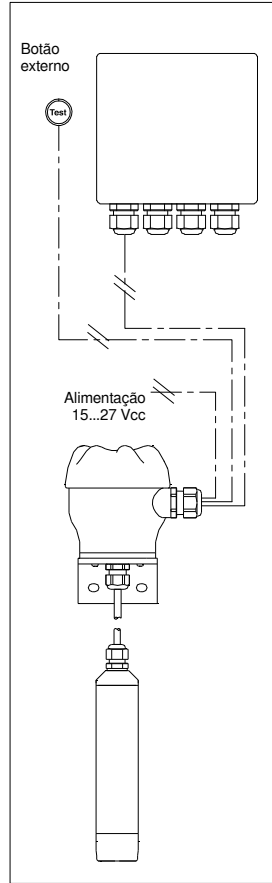
4 TIPOS DE LIGAÇÕES ELÉCTRICAS



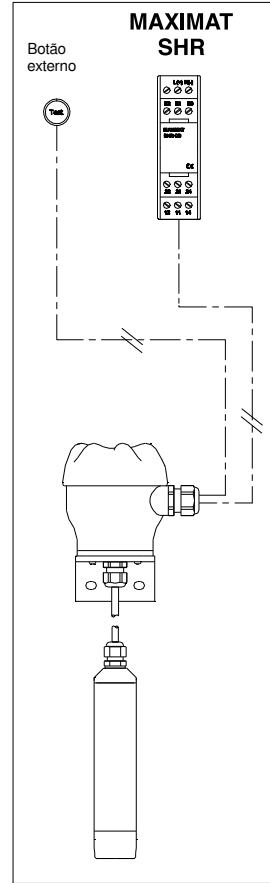
Ligação directa no equipamento



Ligação ao autómato



Ligação através do relé de potência SHR



Ligação através do relé de potência CST

