

Transmissor e indicador de nível SÉRIE CF3/CF4



- De 250 até 3000 mm de altura
- Transmissão linear/angular
- Ligação ao processo 2"
- Caixa de ligação IP54
- 3 tipos de saída:
 - Leitura Visual
 - 1 a 3 contactos livres de potencial
 - 1 saída contínua (Ω)

APLICAÇÕES

Para medição, enchimento e visualização de nível em cubas ou reservatórios de:

- Gasóleo
- Óleo, água glicolada, água pluvial

Particularmente adaptado às condições de utilização nas cisternas de alimentação dos grupos geradores a gasóleo.

DESCRIÇÃO

O indicador posiciona-se no topo do depósito.

Sob o impulso do líquido, o flutuador acciona uma haste solidária a uma transmissão angular de 90°. Este movimento actua sobre uma agulha associada a um mostrador graduado que indica o nível dentro do depósito. Consoante o modelo, pode igualmente agir sobre contactos ou um potenciômetro que emite um valor óhmico, igual à imagem da medida.

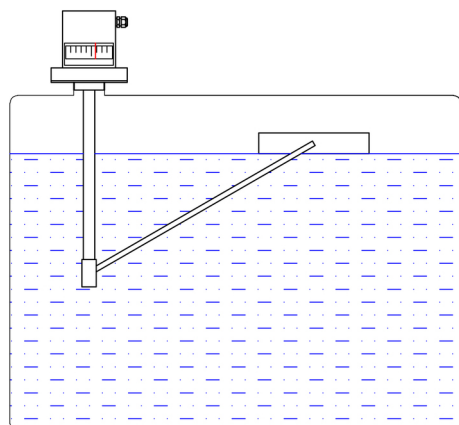
O dispositivo está disponível em várias versões consoante as funções pretendidas:

- 1 saída contínua (Ω)
- Mostrador para leitura directa
- Para facilitar a leitura, o nível é visível em duas faces opostas.
- 1 a 3 contactos livres de potencial
- Sob pedido: disponível com 5 contactos

O sistema é fornecido regulado, calibrado e pronto a instalar.

CARACTERÍSTICAS TÉCNICAS

Materiais	Aço, Nylon Flutuador: PVC expandido
Junta da Flande	Cortiça
Ligação ao processo	2" B5P M
Caixa de Ligação	IP54
Pressão	Atmosférica
Temperatura	0... 40 °C
Comprimentos	Modelo 1: 250 a 1100 mm Modelo 2: 1100 a 3000 mm
Escala	Litros
Contacto(s)	Configuração padrão: <ul style="list-style-type: none">- Função de enchimento: arranque a 50% e paragem a 80%(contacto simples, 10 A, 230 V, livre de potencial)- Alarme de nível alto: 90%(contacto inversor, 10 A, 230 V, livre de potencial)- Alarme nível baixo: 30%(contacto inversor, 10 A, 230 V, livre de potencial)<i>Sob pedido: ajuste dos parâmetros de 10 a 90%</i>
Saída óhmica	0... 90 Ω (valor indicativo, $\pm 15\%$)



GlobalAgua **BAMO**

C.E.Lusoworld II, Rua Pé de Mouro, Pav.36, Linhó, 2710-335 SINTRA
Tel. +351 219 237 720 www.globalagua.pt
Fax +351 219 237 729 e-mail comercial@globalagua.pt

Transmissor e indicador de
nível
SÉRIE CF3/CF4

20-08-2019

NIV

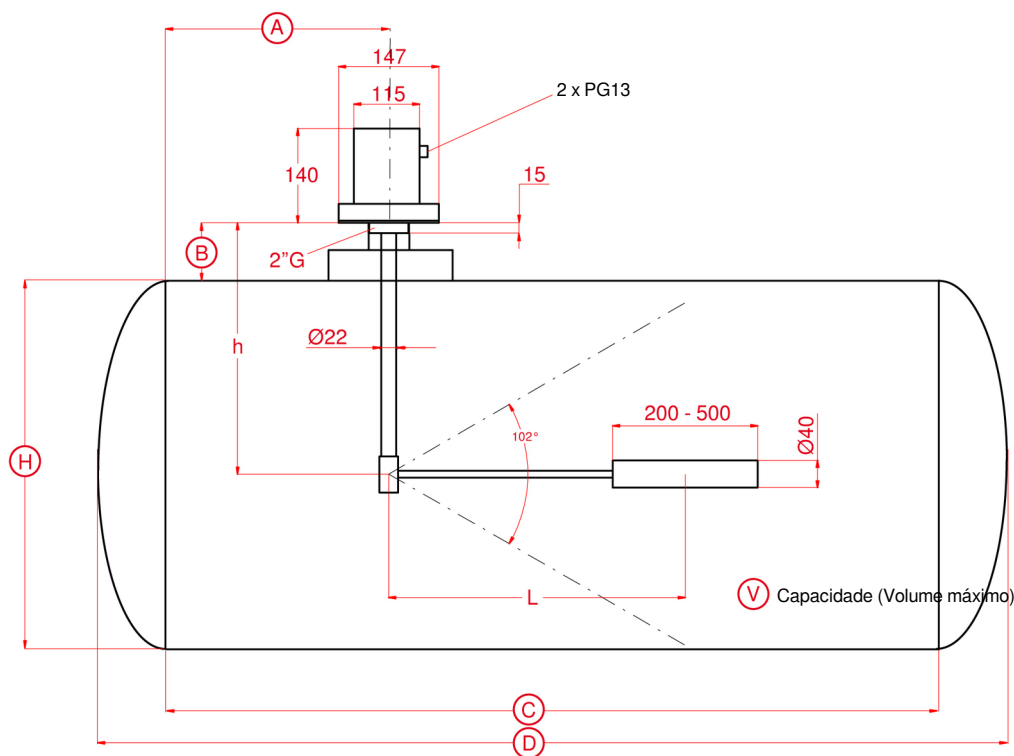
579-02/1

CÓDIGOS E REFERÊNCIAS

Código	Referência	Leitura directa	Saída Ω	Contactos		
				Nível baixo	Nível alto	Enchimento
Modelo 1: comprimento de 250 a 1100 mm						
579 050	CF3	●	●			
579 054	CF3-1S	●	●	●		
579 058	CF3-2S	●	●	●	●	
579 070	CF4 RD SIA	●	●	●	●	●
579 200	CF4	●		●	●	●
579 220	CF20			●	●	●
579 300	JLD20	●				
579 636	CF102			●		
579 641	CF103			●	●	
Modelo 2 : comprimento de 1100 a 3000 mm						
579 052	CF3 G	●	●			
579 056	CF3 G-1S	●	●	●		
579 060	CF3 G-2S	●	●	●	●	
579 072	CF4 RD SIA G	●	●	●	●	●
579 210	CF4 G	●		●	●	●
579 225	CF20 G			●	●	●
579 304	JLD20 G	●				
579 637	CF102 G			●		
579 642	CF103 G			●	●	

DIMENSÕES

Esquema dimensional (não à escala)



As dimensões A, B, C, D e H bem como a capacidade V devem ser fornecidas pelo cliente. Caso o depósito seja rectangular, o cliente deve indicar a largura do mesmo.

GlobalAgua **BAMO**

C.E.Lusoworld II, Rua Pé de Mouro, Pav.36, Linhó, 2710-335 SINTRA
 Tel. +351 219 237 720 www.globalagua.pt
 Fax +351 219 237 729 e-mail comercial@globalagua.pt

Transmissor e indicador de nível
SÉRIE CF3/CF4

20-08-2019

NIV

579-02/2