

Sonda temperatura Pt 100 Ω TS 13

- Pt 100 Ω a 0 °C
- Gama de medida -20 a +140 °C
- Haste e acoplamento em plástico
- Caixa de ligação em plástico



CODIFICAÇÃO

Modelo

Ligação ao processo

- 00** Sem
- 1** 1/2" G

Material da sonda

- P** PVC (limite de utilização: -10 ... +60 °C)
- H** PPH (limite de utilização: -10 ... +105 °C)
- V** PVDF (limites de utilização: -20 ... +140 °C)

Comprimento da haste

- xxx** 50...999 mm

Diâmetro de haste

- 12** 12 mm

Sensor

- 3** Simples a 3 fios
- 4** Simples a 4 fios
- 6** Dupla com 2x3 fios

Precisão

- A** Classe A
- B** Classe B

Ligação

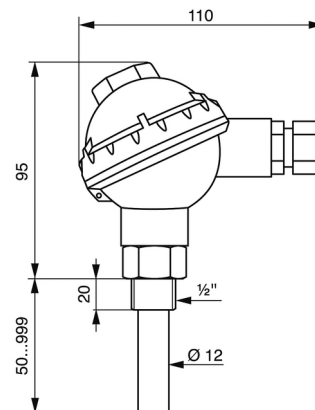
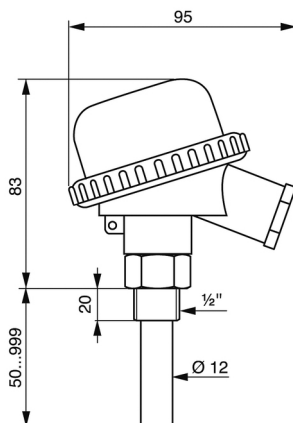
- C** Bloco terminal em cerâmica
- T** Transmissor 4-20 mA

Caixa de ligação

- PVC** Em PVC
- PP** Em PP

TS 13 1 H 200 12 4 B T PP

(Exemplo)



BAMO GlobalÁgua

C.E.Lusoworld II, Rua Pé de Mouro, Pav.36, Linhó, 2710-335 SINTRA

Tel. +351 219 237 720

www.bamo.pt

Fax +351 219 237 729 e-mail comercial@bamo.pt

Sonda temperatura Pt 100 Ω
TS 13

07-09-2017

D-613.01-PT-AC

TE

613-01 /1