

Sensor de tração de cabo AWP 706



- Corpo em alumínio
- Saída analógica 4-20 mA ou 0-10 V
- Gama de medida até 6m
- 0% e 100% programáveis
- Resistente a choques e vibrações
- Proteção IP67
- Cabo robusto em Inox
- Compacto e fácil montagem

DESCRIÇÃO

O modelo AWP 706 é um transdutor de posição que converte o movimento linear em sinal elétrico analógico 4-20 mA ou 0-10 V.

Está equipado com um codificador magnético rotativo de precisão operado por um cabo de aço inoxidável retrátil.

O sensor de tração AWP 706 tem função de ajuste automático da posição inicial (0%) e posição final (100%).

APLICAÇÕES

- Aplicações industriais
- Sistemas de abertura e fecho automáticos
- Posicionamento de válvulas e comportas

CARACTERÍSTICAS TÉCNICAS

Gama de medida	0... 6000mm
Alim. eléctrica	15...26 Vcc
Consumo	≤ 60 mA
Proteção contra polaridade inversa	Sim
Proteção curto-circuito	Sim
Resolução	0.05 mm
Linearização	±%0.3 FS
Velocidade máx.	1 m/s
Força de extensão	8N
Saída analógica	4-20 mA (2 fios) 0-10 V (3 fios)
Princípio de medida	Codificador magnético absoluto
Programação	0% e 100% ajustáveis
Ligação eléctrica	Conector M12 / 5 pinos macho
Índice de protecção	IP67
Temperatura de serviço	-40°C...+85°C
Material caixa	Alumínio
Material cabo	Inox
Dimensões (mm)	84 x 158 x 105

CÓDIGOS E REFERÊNCIAS

Modelo	Descrição
AWP 706	Sensor de tração de cabo com 6 metros de comprimento

GlobalAgua

C.E.Lusoworld II, Rua Pé de Mouro, Pav.36, Linhó, 2710-335 SINTRA
Tel. +351 219 237 720 www.globalagua.pt
Fax +351 219 237 729 e-mail comercial@globalagua.pt

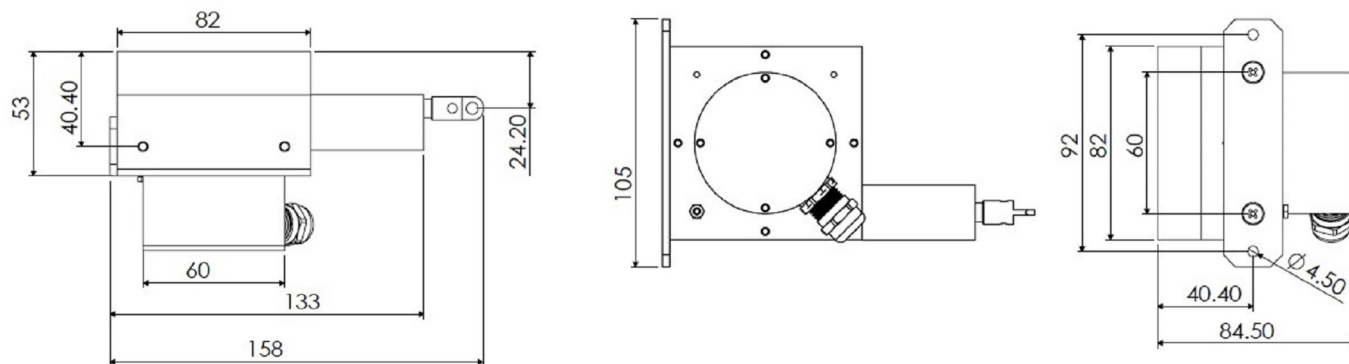
Sensor de tração de cabo
AWP 706

03-10-2022

ANG

7040-02 /1

DIMENSÕES (mm)

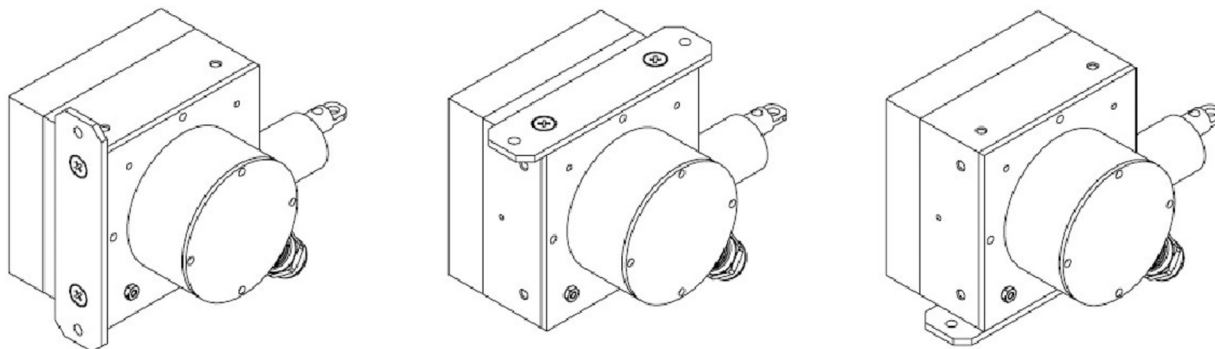


LIGAÇÕES ELÉTRICAS

Sinal	Fio	Conector M12
V+ (15...26 Vcc)	Branco	Pino 1
Sinal de saída analógica	Castanho	Pino 2
Terra (V-)	Amarelo	Pino 3
N/A	N/A	Pino 4
0% / 100%	Verde	Pino 5



OPÇÕES DE MONTAGEM



1x Placa de montagem e 2x Parafusos incluídos

Ajuste dos pontos 0% e 100% do sensor de tração

- Em ordem de determinar a posição inicial (0%), o terminal 0%/100% (verde) e o Terra (amarelo) ficam em curto-circuito no mínimo durante 3 segundos.
- Em ordem de determinar a posição inicial (100%), o terminal 0%/100% (verde) e o Terra (amarelo) ficam em curto-circuito no mínimo durante 6 segundos.
- Em ordem de realizar um reset de fábrica, o terminal 0%/100% (verde) e o Terra (amarelo) ficam em curto-circuito no mínimo durante 10 segundos.

GlobalAgua

C.E.Lusoworld II, Rua Pé de Mouro, Pav.36, Linhó, 2710-335 SINTRA
Tel. +351 219 237 720 www.globalagua.pt
Fax +351 219 237 729 e-mail comercial@globalagua.pt

Sensor de tração de cabo
AWP 706

03-10-2022

ANG

7040-02 /2