

Manómetros de mola tubular Série 7870B – 7970B



(478 410B)



(478 580B)

- Modelo todo Inox
- Sem ou com líquido amortecedor
- Ø 63, Ø 100, Ø 160 mm
- Gama de medida de -1 a 1000 bar
- Aprovação de modelo para metrologia legal (modelos DN100)
- Classe de precisão 1 e 1,6 conforme o Ø
- Ligação inox 1/4" ou 1/2"
- Montagem vertical ou horizontal
- Com ou sem aba

APLICAÇÕES

Para líquidos e gases neutros ou corrosivos na indústria química, petroquímica, farmacêutica e agro alimentar

DESCRIÇÃO

Os manómetros da série 7870B-7970B, disponíveis em caixa estanque e com possível enchimento, são utilizados para a montagem de separadores e de contactos eléctricos.

CARACTERÍSTICAS TÉCNICAS

Gama de medida	De -1 a 1000 bar
Classe de precisão	Classe 1 para Ø 100 e Ø 160 Classe 1,6 para Ø 63
Norma de referência	EN 837-1
Mecanismo	≤ 40 bar : Tubo em C Inox AISI 316, soldadura árgon ≥ 60 bar : Tubo helicoidal Inox AISI 316, soldadura árgon
Movimento	Aço Inox
Caixa	Aço Inox AISI 304 com orifício de segurança
Ponteiro	Alumínio de cor preta
Óculo	Aço Inox AISI 304
Visor	Vidro temperado de segurança Securit
Ligação ao processo	Aço Inox AISI 316, soldado na caixa G 1/4" ou G 1/2" conforme o Ø
Espelho	Alumínio lacado branco, números e graduações pretas
Graduação	bar
Índice de protecção	IP65
Líquido de enchimento	Glicerina
Temperatura de utilização	Ambiente : -40 ...+100 °C / -20 ...+80 °C (com banho de glicerina) Líquido : -40 ...+200 °C / -20 ...+70 °C (com banho de glicerina)

Conformidade CE : Os equipamentos satisfazem as exigências legais das Directivas Europeias em vigor.

GlobalAgua

C.E.Lusoworld II, Rua Pé de Mouro, Pav.36, Linhó, 2710-335 SINTRA
Tel. +351 219 237 720 www.globalagua.pt
Fax +351 219 237 729 e-mail comercial@globalagua.pt

Manómetros de mola tubular
Série 7870B – 7970B

27-12-2021

PR

806-35/1

CÓDIGOS E REFERÊNCIAS



Ligação radial

Tipo 7871B (seco) – Tipo 7971B (com banho)

Gama de medida	Ø 63 G ¼"		Ø 100 G ½"		Ø 160 G ½"	
	seco	c/ banho	seco	c/ banho	seco	c/ banho
-1 0 bar	478 000B	479 000B	478 340B	479 340B	478 680B	479 680B
-1 1,5 bar	478 002B	479 002B	478 345B	479 345B	478 685B	479 685B
-1 3 bar	478 004B	479 004B	478 346B	479 346B	478 686B	479 686B
-1 5 bar	478 006B	479 006B	478 347B	479 347B	478 687B	479 687B
-1 9 bar	478 010B	479 010B	478 348B	479 348B	478 688B	479 688B
-1 15 bar	478 015B	479 015B	478 349B	479 349B	478 689B	479 689B
-1 24 bar	478 017B	479 017B	478 343B	479 343B	478 683B	479 683B
0 0,6 bar			478 350B	479 350B	478 690B	479 690B
0 1 bar	478 020B	479 020B	478 360B	479 360B	478 700B	479 700B
0 1,6 bar	478 030B	479 030B	478 370B	479 370B	478 710B	479 710B
0 2,5 bar	478 040B	479 040B	478 380B	479 380B	478 720B	479 720B
0 4 bar	478 050B	479 050B	478 390B	479 390B	478 730B	479 730B
0 6 bar	478 060B	479 060B	478 400B	479 400B	478 740B	479 740B
0 10 bar	478 070B	479 070B	478 410B	479 410B	478 750B	479 750B
0 16 bar	478 080B	479 080B	478 420B	479 420B	478 760B	479 760B
0 25 bar	478 090B	479 090B	478 430B	479 430B	478 770B	479 770B
0 40 bar	478 100B	479 100B	478 440B	479 440B	478 780B	479 780B
0 60 bar	478 110B	479 110B	478 450B	479 450B	478 790B	479 790B
0 100 bar	478 120B	479 120B	478 460B	479 460B	478 800B	479 800B
0 160 bar	478 130B	479 130B	478 470B	479 470B	478 810B	479 810B
0 250 bar	478 140B	479 140B	478 480B	479 480B	478 820B	479 820B
0 315 bar	478 145B	479 145B	478 485B	479 485B	478 825B	479 825B
0 400 bar	478 150B	479 150B	478 490B	479 490B	478 830B	479 830B
0 600 bar			478 500B	479 500B	478 840B	479 840B
0 1000 bar			478 502B	479 502B	478 842B	479 842B

OPÇÕES

- Graduação em bar/PSI : acrescentar P no final da referência
- Rosca NPT : acrescentar N no final da referência
- Rosca NPT + graduação em bar/PSI : acrescentar T no final da referência
- Versão ATEX : acrescentar A no final da referência
- Vidro policarbonato : acrescentar C no final da referência
- Caixa inox 316 : acrescentar S no final da referência
- Desengorduramento oxigénio para manómetro "seco" : acrescentar X no final da referência
- Montagem separadores : ver capítulo "Separadores" - Doc 812-xx

Todas as outras opções : ver a página 806-96 (consulte também o nosso serviço técnico)

GlobalAgua

C.E.Lusoworld II, Rua Pé de Mouro, Pav.36, Linhó, 2710-335 SINTRA
 Tel. +351 219 237 720 www.globalagua.pt
 Fax +351 219 237 729 e-mail comercial@globalagua.pt

Manómetros de mola tubular
Série 7870B – 7970B

27-12-2021

PR

806-35/2

CÓDIGOS E REFERÊNCIAS



Ligação traseira central axial
Ø 63 : Tipo 7874B (seco) – Tipo 7974B (com banho)



Ligação traseira axial descentrada
Ø 100, Ø 160 : Tipo 7875B (seco) – Tipo 7975B (com banho)

Gama de medida	Ø 63 G ¼"		Ø 100 G ½"		Ø 160 G ½"	
	seco	c/ banho	seco	c/ banho	seco	c/ banho
-1 0bar	478 170B	479 170B	478 510B	479 510B	478 850B	479 850B
-1 1,5 bar	478 172B	479 172B	478 515B	479 515B	478 855B	479 855B
-1 3 bar	478 174B	479 174B	478 516B	479 516B	478 856B	479 856B
-1 5 bar	478 176B	479 176B	478 517B	479 517B	478 857B	479 857B
-1 9 bar	478 178B	479 178B	478 518B	479 518B	478 858B	479 858B
-1 15 bar	478 179B	479 179B	478 519B	479 519B	478 859B	479 859B
-1 24 bar	478 181B	479 181B	478 513B	479 513B	478 853B	479 853B
0 0,6 bar			478 520B	479 520B	478 860B	479 860B
0 1 bar	478 190B	479 190B	478 530B	479 530B	478 870B	479 870B
0 1,6 bar	478 200B	479 200B	478 540B	479 540B	478 880B	479 880B
0 2,5 bar	478 210B	479 210B	478 550B	479 550B	478 890B	479 890B
0 4 bar	478 220B	479 220B	478 560B	479 560B	478 900B	479 900B
0 6 bar	478 230B	479 230B	478 570B	479 570B	478 910B	479 910B
0 10 bar	478 240B	479 240B	478 580B	479 580B	478 920B	479 920B
0 16 bar	478 250B	479 250B	478 590B	479 590B	478 930B	479 930B
0 25 bar	478 260B	479 260B	478 600B	479 600B	478 940B	479 940B
0 40 bar	478 270B	479 270B	478 610B	479 610B	478 950B	479 950B
0 60 bar	478 280B	479 280B	478 620B	479 620B	478 960B	479 960B
0 100 bar	478 290B	479 290B	478 630B	479 630B	478 970B	479 970B
0 160 bar	478 300B	479 300B	478 640B	479 640B	478 980B	479 975B
0 250 bar	478 310B	479 310B	478 650B	479 650B	478 985B	479 980B
0 315 bar	478 315B	479 315B	478 655B	479 655B	478 982B	479 982B
0 400 bar	478 320B	479 320B	478 660B	479 660B	478 990B	479 985B
0 600 bar			478 670B	479 670B	478 995B	479 990B
0 1000 bar			478 672B	479 672B	478 992B	479 992B

OPÇÕES

- Graduação em bar/PSI : acrescentar P no final da referência
- Rosca NPT : acrescentar N no final da referência
- Rosca NPT + graduação em bar/PSI : acrescentar T no final da referência
- Versão ATEX : acrescentar A no final da referência
- Vidro policarbonato : acrescentar C no final da referência
- Caixa inox 316 : acrescentar S no final da referência
- Desengorduramento oxigénio para manómetro "seco" : acrescentar X no final da referência
- Montagem separadores : ver capítulo "Separadores" - Doc 812-xx

Todas as outras opções: Ver a página 806-96 (consulte também o nosso serviço técnico)

Com aba e aro traseiro e frontal : codificação e referência



Aba e aro traseiro - Ligação vertical
Tipo 7872B - 7972B



Aba e aro frontal - Ligação traseira axial descentrada
Tipo 7878B - Tipo 7978B

- 1- Seleccionar a referência do manómetro Tipo 7871-7971 ou 7875-7975 correspondente à sua escolha
- 2- Substituir a referência 47x xxxB por 48x xxxB

Exemplos :

A referência de 7871, Ø 63 com ¼", 0-10 bar : 478 070B torna-se em 7872 (aba e aro traseiro) : 488 070B
 A referência de 7875, Ø 63 com ¼", 0-10 bar : 478 240B torna-se em 7878 (aba e aro frontal) : 488 240B

GlobalAgua

C.E.Lusoworld II, Rua Pé de Mouro, Pav.36, Linhó, 2710-335 SINTRA
 Tel. +351 219 237 720 www.globalagua.pt
 Fax +351 219 237 729 e-mail comercial@globalagua.pt

Manómetros de mola tubular
Série 7870B – 7970B

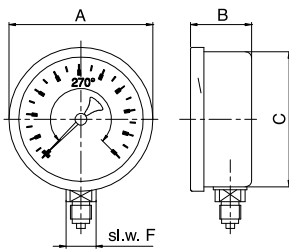
27-12-2021

PR

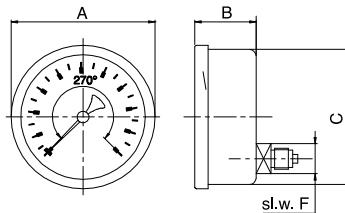
806-35/3

DIMENSÕES [mm]

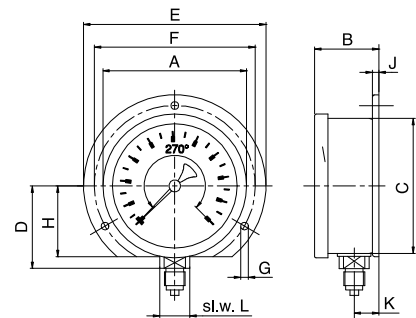
Ligação radial



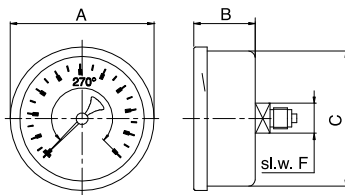
Ligação traseira axial descentrada



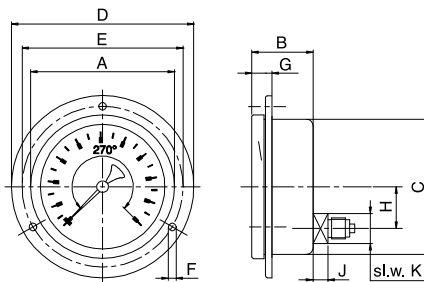
Aba traseira – Ligação radial



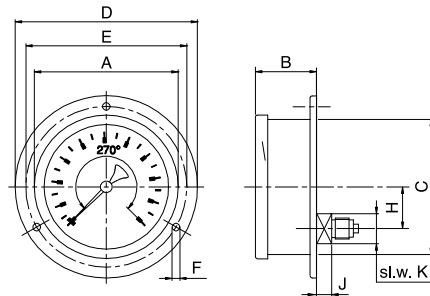
Ligação traseira central axial



Aba frontal – Ligação traseira axial descentrada



Aba traseira – Ligação traseira axial descentrada



Ligação radial

Aba traseira – Ligação radial

	Ligação radial						Aba traseira – Ligação radial													
	A	B	C	F	Seco [kg]	Banho [kg]	A	B	C	D	E	F	G	H	J	K	L	Seco [kg]	Banho [kg]	
Ø 63	68	30	63	14	0,140	0,25	68	31,2	63,0	35,5	85	75	3,6	33	3	11,5	14	0,175	0,35	
Ø 100	100	49	100	22	0,60	1,00	105	49	99	63,0	132	116	5,0	52	4	19,5	22	0,600	1,10	
Ø 160	160	50	150	22	1,020	2,10	160	50,0	150	97,0	196	178	6,0	83	6	24,0	22	1,360	2,40	

Ligação traseira axial descentrada

Aba frontal – Ligação inferior axial

	Ligação traseira axial descentrada						Aba frontal – Ligação inferior axial											
	A	B	C	F	Seco [kg]	Banho [kg]	A	B	C	D	E	F	G	H	J	K	Seco [kg]	Banho [kg]
Ø 100	110	49	100	22	0,565	1,10	105	48	99	132	116	4,8	13,5	33,4	11	22	0,64	1,15
Ø 160	160	50	150	22	1,120	2,20	160	50	150	196	178	6	21,0	52,0	17	22	1,54	2,64

Ligação traseira central axial

Aba traseira – Ligação inferior axial

	Ligação traseira central axial						Aba traseira – Ligação inferior axial										
	A	B	C	F	Seco [kg]	Banho [kg]	A	B	C	D	E	F	H	J	K	Seco [kg]	Banho [kg]
Ø 63	68	30	63	14	0,140	0,25											
Ø 100							105	48	99	132	116	4,8	33,4	11	22	0,64	1,15
Ø 160							160	50	150	196	178	6	52,0	17	22	1,54	2,64

GlobalAgua

C.E.Lusoworld II, Rua Pé de Mouro, Pav.36, Linhó, 2710-335 SINTRA
 Tel. +351 219 237 720 www.globalagua.pt
 Fax +351 219 237 729 e-mail comercial@globalagua.pt

**Manómetros de mola tubular
 Série 7870B – 7970B**

27-12-2021

PR

806-35/4

806

806