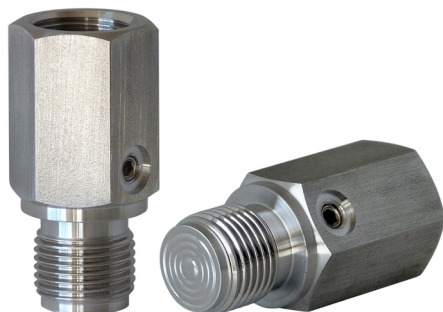


# Separadores de membrana facial Série 1511



- Membrana facial Inox
- Ligação roscada macho
- Sem áreas mortas
- Dimensões reduzidas
- Gama de medida de 0-1 a 0-600 bar
- Modelo tudo Inox

## APLICAÇÕES

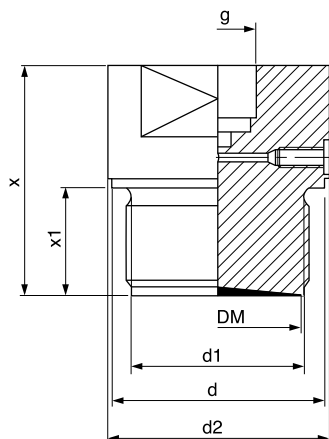
- Para praticamente todos os fluidos corrosivos, pastosos ou viscosos

## DESCRIÇÃO

Os separadores da série 1511 são compostos por uma membrana flexível, soldada na extremidade de uma ligação roscada macho. Os separadores são recomendados para fluidos com tendência a cristalizar ou que possuem um alto teor de viscosidade. Estes dispositivos irão proteger o manómetro, pressostato ou também o transmissor de pressão, do contacto com qualquer tipo de fluidos.

## CARACTERÍSTICAS TÉCNICAS

Pressão	Min : 0...1 bar Max : 0...600 bar
Construção	Corpo em aço inox AISI 316 L Membrana soldada, aço inox AISI 316 L
Líquido de enchimento	Óleo aprovado pela FDA
Temperatura	Fluido : -15...+150 °C



## CÓDIGOS E REFERÊNCIAS

Escala	Instrumento	Processo	Referência
0...1 bar 0...600 bar	G 1/2"	G 2"	410 168 AFF
0...4 bar 0...600 bar		G 1 1/2"	410 167 AFF
0...6 bar 0...600 bar		G 1"	410 166 AFF
0...16 bar 0...600 bar		G 3/4"	410 162 AFF
0...25 bar 0...600 bar		G 1/2"	410 160 AFF

### Manómetro montado no separador :

Referência do manómetro + referência do separador

## MONTAGEM INSTRUMENTO/ SEPARADOR

A montagem do conjunto "instrumento-separador" não pode ser realizada pelo utilizador, pois requer uma montagem especial necessitando uma bomba de vácuo para o enchimento com óleo. Para a realização de uma encomenda, indicar as referências do manómetro e do separador a montar. Podemos realizar a montagem de todos os tipos de separadores em manómetros, pressostatos...

## DIMENSÕES (mm)

Instrumento	Processo	d	d1	d2	dM	x	x1
G 1/2"	G 1/2"	25,9	18	27	16	55	20
	G 1 3/4"	32	22		20	56	20
	G 1"	39	29		28	55	21
	G 1 1/2"	55	44	58	38	65	30
	G 2"	68	56	78	46	70	30

# GlobalAgua

C.E.Lusoworld II, Rua Pé de Mouro, Pav.36, Linhó, 2710-335 SINTRA  
 Tel. +351 219 237 720 [www.globalagua.pt](http://www.globalagua.pt)  
 Fax +351 219 237 729 e-mail [comercial@globalagua.pt](mailto:comercial@globalagua.pt)

Separadores de membrana  
facial  
**Série 1511**

13-09-2022

PR

813-07 /1