

# Válvula eléctrica 3 vias VE3V S4-PVC



- Válvula em PVC de DN 10 a DN 50
- Montagem e desmontagem radial
- Actuador eléctrico com indicador visual de posição e comando manual de emergência

## DESCRIÇÃO

As válvulas de esfera tem 3 vias comandadas por motor eléctrico que permitem inúmeras possibilidades de controlo da direcção do líquido numa instalação. Estas válvulas são adaptadas para aplicações em meios agressivos e tem um comando manual de emergência com indicador visual de posição. O actuador é desligado quando se utiliza o controlo manual. Os diferentes modos de funcionamento estão descritos na ficha técnica 913-20.

## CARACTERÍSTICAS TÉCNICAS

### Válvula de 3 vias :

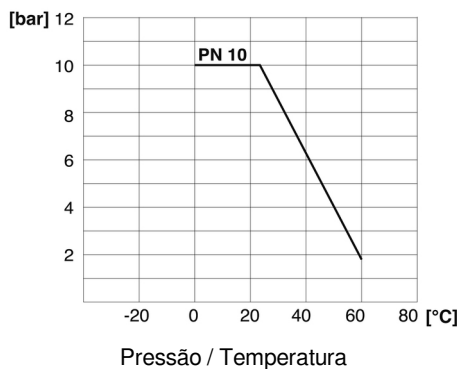
Corpo	PVC
Junta	EPDM ou FPM
Esfera em T ou em L	PVC
Invólucro esfera	PTFE
Ligação	União (fêmea a colar)
Pressão máxima	10 bar

### Actuador eléctrico :

Movimento	90°
Operação de emergência	Manual
Ciclo de trabalho	30 %
Protecção	IP 65
Ligação eléctrica	1 bucim ISO M20 1 conector 3P+T, DIN 43650
Potência	15 W
Alimentação multi tensões	100...240 Vca 50/60 Hz / 100...350 Vcc ou 24 Vca 50/60 Hz / 24 Vcc

OPÇÕES *Consulte nosso serviço técnico*

**Conformidade CE : O equipamento cumpre as exigências legais das Directivas Europeias em vigor.**

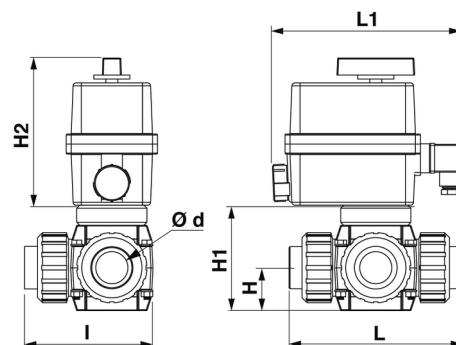


## CÓDIGOS E REFERÊNCIAS

DN	d	Esfera L				Esfera T			
		24 Vca / 24 Vcc		100...240 Vca / 100...350 Vcc		24 Vca / 24 Vcc		100...240 Vca	
		Junta EPDM	Junta FPM	Junta EPDM	Junta FPM	Junta EPDM	Junta FPM	Junta EPDM	Junta FPM
10	16	914 041	914 048	914 055	914 062	914 069	914 076	914 083	914 090
15	20	914 042	914 049	914 056	914 063	914 070	914 077	914 084	914 091
20	25	914 043	914 050	914 057	914 064	914 071	914 078	914 085	914 092
25	32	914 044	914 051	914 058	914 065	914 072	914 079	914 086	914 093
32	40	914 045	914 052	914 059	914 066	914 073	914 080	914 087	914 094
40	50	914 046	914 053	914 060	914 067	914 074	914 081	914 088	914 095
50	63	914 047	914 054	914 061	914 068	914 075	914 082	914 089	914 096

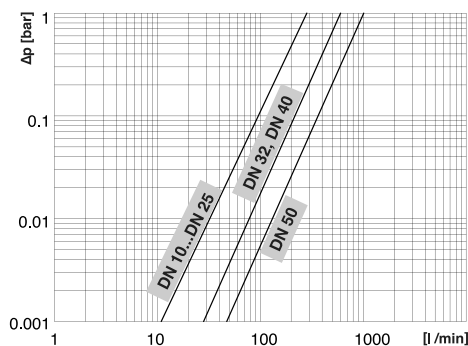
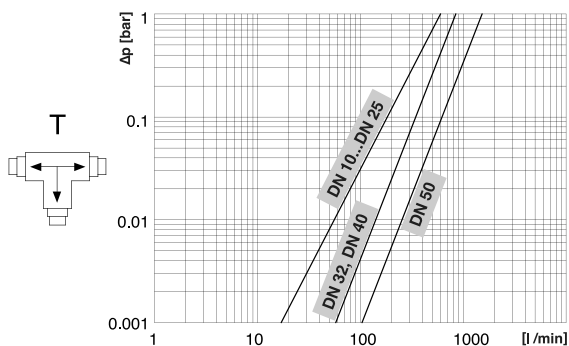
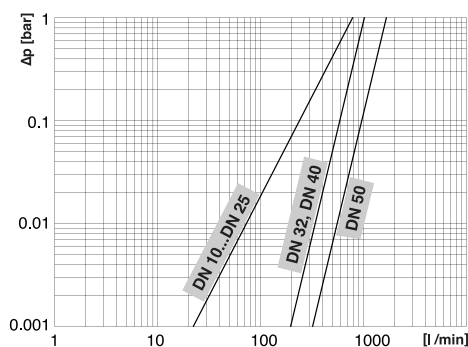
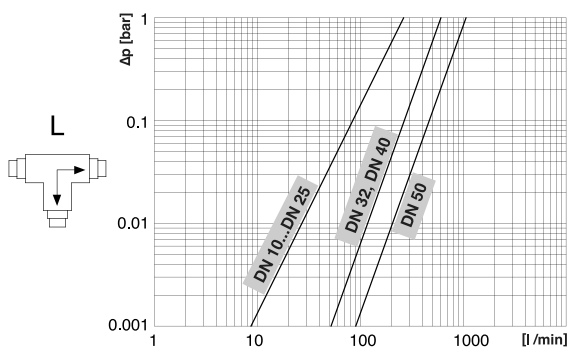
## DIMENSÕES [mm]

DN	d	H	H1	H2	L	L1	I	
10	16	33	86	148	138	190	95	R20
15	20				163			
20	25	169						
25	32	222						
32	40	231						
40	50	264						
50	63							



## CARACTERÍSTICAS FÍSICAS

Perda de pressão / caudal (a 20 °C)



**GlobalAgua** **BAMO**

C.E.Lusoworld II, Rua Pé de Mouro, Pav.36, Linhó, 2710-335 SINTRA  
 Tel. +351 219 237 720 [www.globalagua.pt](http://www.globalagua.pt)  
 Fax +351 219 237 729 e-mail [comercial@globalagua.pt](mailto:comercial@globalagua.pt)

Válvula eléctrica 3 vias  
**VE3V S4-PVC**

09-04-2020

**PLAS**

914-02/2