

Válvula eléctrica 3 vias VE3V S4-PVDF



- Válvula em PVDF de DN 10 a DN 50
- Montagem e desmontagem radial
- Actuador eléctrico com indicador visual de posição e comando manual de emergência

DESCRIÇÃO

As válvulas de esfera tem 3 vias comandadas por motor eléctrico que permitem inúmeras possibilidades de controlo da direcção do líquido numa instalação. Estas válvulas são adaptadas para aplicações em meios agressivos e tem um comando manual de emergência com indicador visual de posição. O actuador é desligado quando se utiliza o controlo manual. Os diferentes modos de funcionamento estão descritos na ficha técnica 913-20.

CARACTERÍSTICAS TÉCNICAS

Válvula de 3 vias :

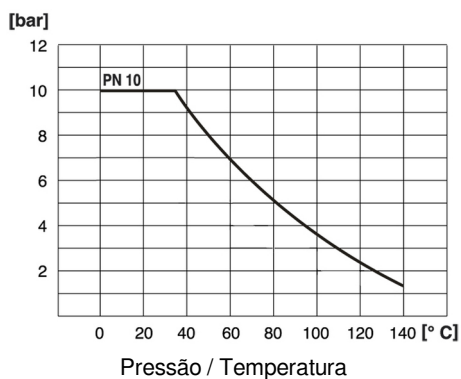
Corpo	PVDF
Junta	FPM
Esfera em T ou em L	PVDF
Invólucro esfera	PTFE
Ligação	União (fêmea a colar)
Pressão máxima	10 bar

Actuador eléctrico :

Operação de emergência	Manual
Ciclo de trabalho	30 %
Protecção	IP 65
Ligação eléctrica	1 buçim ISO M20 1 conector 3P+T, DIN 43650
Potência	15 W
Alimentação multi tensões	100...240 Vca 50/60 Hz / 100...350 Vcc ou 24 Vca 50/60 Hz / 24 Vcc

OPÇÕES *Consulte nosso serviço técnico*

Conformidade CE : O equipamento cumpre as exigências legais das Directivas Europeias em vigor.

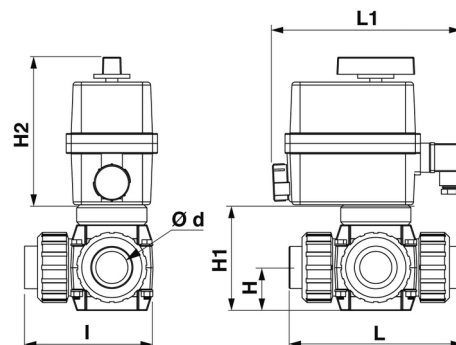


CÓDIGOS E REFERÊNCIAS

DN	d	Esfera L	Esfera T	Esfera L	Esfera T
		24 Vca / 24 Vcc		100...240 Vca / 100...350 Vcc	
10	16	914 621	914 635	914 628	914 642
15	20	914 622	914 636	914 629	914 643
20	25	914 623	914 637	914 630	914 644
25	32	914 624	914 638	914 631	914 645
32	40	914 625	914 639	914 632	914 646
40	50	914 626	914 640	914 633	914 647
50	63	914 627	914 641	914 634	914 648

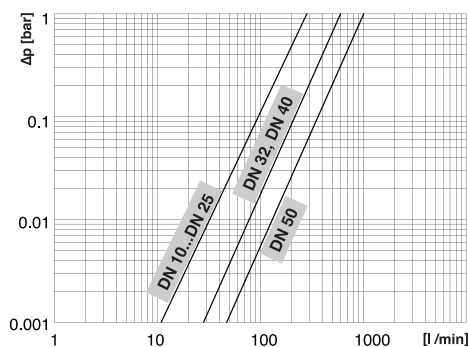
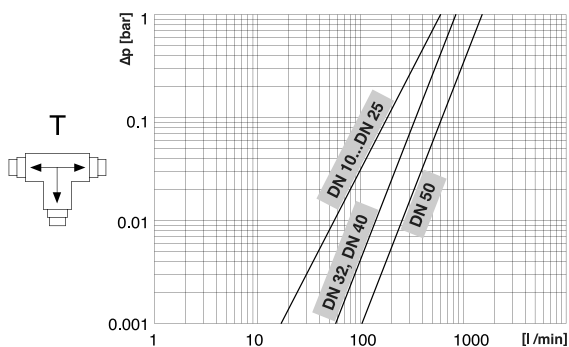
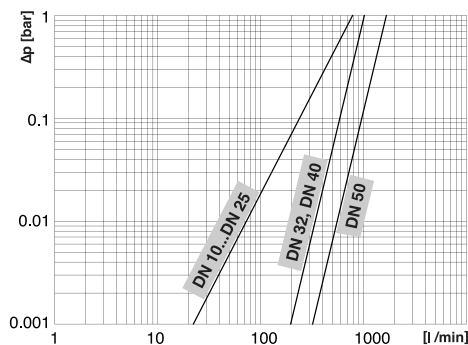
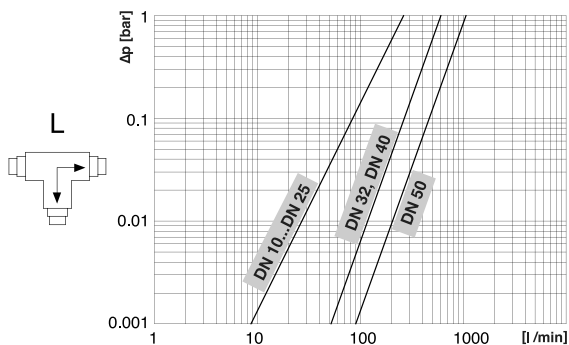
DIMENSÕES [mm]

DN	d	H	H1	H2	L	L1	I	
10	16	33	86	148	138	190	95	R20
15	20							
20	25	163						
25	32	169						
32	40	222						
40	50	231						
50	63	264						



CARACTERÍSTICAS FÍSICAS

Perda de pressão / caudal (a 20 °C)



GlobalAgua **BAMO**

C.E.Lusoworld II, Rua Pé de Mouro, Pav.36, Linhó, 2710-335 SINTRA
 Tel. +351 219 237 720 www.globalagua.pt
 Fax +351 219 237 729 e-mail comercial@globalagua.pt

Válvula eléctrica 3 vias
VE3V S4-PVDF

24-09-2020

PLAS

914-08/2

914

914